

Service Manual

HiFi

KM 13

Grundig Service

Holline Deutschland...
...Mo.-Fr. 8.00-16.30 Uhr

Technik:

TV/SAT	0180/52318-41
VCR/LiveCam	0180/52318-42
HiFi/Audio	0180/52318-43
Car Audio	0180/52318-44
Telekommunikation	0180/52318-45

Fax: 0180/52318-51

Ersatzteil-Bestellannahme:

Telefon:	0180/52318-40
Fax:	0180/52318-50



Zusätzlich erforderliche
Unterlagen für den Komplettservice

Additionally required
Service Manuals for the Complete Service

Service
Manual

KM 13

Sach-Nr./Part No.
72010-757.15

Service
Manual

**Sicherheit
Safety**

Sach-Nr./Part No.
72010-800.00

Btx * 32700 #

Sachnummer
Part Number 72010-757.15

Änderungen vorbehalten
Subject to alteration

Printed in Germany
VK232 1297

Es gelten die Vorschriften und Sicherheitshinweise gemäß dem Service Manual "Sicherheit", Sach-Nummer 72010-800.00, sowie zusätzlich die eventuell abweichenden, landesspezifischen Vorschriften!



The regulations and safety instructions shall be valid as provided by the "Safety" Service Manual, part number 72010-800.00, as well as the respective national deviations.

D

Inhaltsverzeichnis

Seite

Allgemeiner Teil	1 - 2 ... 1 - 11
Meßgeräte / Meßmittel	1 - 2
Technische Daten	1 - 3
Servicehinweis	1 - 3
Ausbauhinweise	1 - 4
Bedienhinweise	1 - 10
Abgleichvorschriften	2 - 1 ... 2 - 3
Platinenabbildungen und Schaltpläne	3 - 1 ... 3 - 26
Blockschaltpläne:	
KM 13	3 - 1
CD-Teil	3 - 2
Verdrahtungsplan	3 - 3
Schaltpläne:	
Tuner	3 - 5
LED-Platte, Motorplatte, CD-Decoder-Platte, Schalterplatten A - D	3 - 9
Front-Platte, Fernbedienplatte	3 - 13
Aufnahmeschalterplatte, Trafoplatte, Hauptplatte	3 - 17
Platinenabbildungen:	
Tuner-Platte	3 - 7
LED-Platte, Motorplatte, CD-Decoder-Platte, Schalterplatten A - D	3 - 11
Front-Platte, Fernbedienplatte	3 - 15
Aufnahmeschalterplatte, Trafoplatte, Hauptplatte	3 - 19
IC-Block-Diagramme	3 - 23

Ersatzteilliste und Explosionszeichnungen

Ersatzteilliste und Explosionszeichnungen	4 - 1 ... 4 - 6
Explosionszeichnungen:	
KM 13	4 - 1
CD-Teil	4 - 3
Ersatzteilliste	4 - 5

Allgemeiner Teil

Meßgeräte / Meßmittel

Beachten Sie bitte das GRUNDIG Meßtechnik-Programm, das Sie unter folgender Adresse erhalten:

GRUNDIG Instruments
Test- und Meßsysteme GmbH
 Würzburger Str. 150, D-90766 Fürth/Bay
 Tel. 0911/703-4118, Telefax 0911/703-4130

GB

Table of Contents

Page

General Section	1 - 2 ... 1 - 13
Test Equipment / Aids	1 - 2
Technical Data	1 - 3
Service Hint	1 - 3
Disassembly Instructions	1 - 4
Operating Instructions	1 - 12
Adjustment Procedures	2 - 2 ... 2 - 3
Layout of the PCBs and Circuit Diagrams	3 - 1 ... 3 - 26
Block Diagrams:	
KM 13	3 - 1
CD Part	3 - 2
Wiring Diagram	3 - 3
Circuit Diagrams:	
Tuner	3 - 5
LED Board, Motor Board, CD Decoder Board, Switch Boards A - D	3 - 9
Front Board, Remote Receiver Board	3 - 13
Transformer Primary Board, Record Switch Board, Main Board	3 - 17
Layout of the PCBs:	
Tuner Board	3 - 7
LED Board, Motor Board, CD Decoder Board, Switch Boards A - D	3 - 11
Front Board, Remote Receiver Board	3 - 15
Transformer Primary Board, Record Switch Board, Main Board	3 - 19
IC Block Diagrams	3 - 23

Spare Parts List and Exploded Views

Spare Parts List and Exploded Views	4 - 1 ... 4 - 6
Exploded Views:	
KM 13	4 - 1
CD-Teil	4 - 3
Spare Parts List	4 - 5

General Section

Test Equipment / Aids

Please note the Grundig Catalog "Test and Measuring Equipment" obtainable from:

GRUNDIG Instruments
Test- und Meßsysteme GmbH
 Würzburger Str. 150, D-90766 Fürth/Bay
 Tel. 0911/703-4118, Telefax 0911/703-4130

Technische Daten

Spannungsversorgung

Netzbetrieb 230V, 50/60Hz

Verstärkerteil

Ausgangsleistung DIN 45324, 10% THD

Musikleistung 2 x 60W

Sinusleistung 2 x 30W

Stereo-Kopfhörer-Klinkenbuchse 3,5mmØ

Rundfunkteil

Wellenbereiche FM 87,5 - 108MHz

..... MW 522 - 1611kHz

Zwischenfrequenzen 10,7MHz und 450kHz

Antennen Drahtantenne für FM

..... Rahmenantenne für MW

CD-Teil

Frequenzübertragungsbereich 40Hz - 20kHz

Geräuschspannungsabstand 65dB

Cassettenteil

Tonträger Compact-Cassette nach DIN 45516

Spurlage Viertelspur International

Bandgeschwindigkeit 4,76cm/sec.

Motor DC-Motor

Frequenzübertragungsbereich 125Hz - 10kHz

Geräuschspannungsabstand 42dB

Gleichlauffehler 0,35%

Automatikfunktionen

..... Aussteuerungsautomatik bei Aufnahme

..... Automatisches Auslösen der Tasten am Bandende

Technical Data

Power Supply

Mains operation 230V, 50/60Hz

Amplifier Section

Output power DIN 45324, 10% THD

Music power 2 x 60W

Nominal power 2 x 30W

Socket for stereo headphones 3.5mmØ

Radio Section

Wavebands FM 87.5 - 108MHz

..... MW 522 - 1611kHz

Intermediate frequencies 10.7MHz and 450kHz

Aerials Wire antenna for FM

..... Loop antenna for MW

CD Section

Frequency range 40Hz - 20kHz

S/N ratio, weighted 65dB

Cassette Section

Cassette Compact cassette to DIN 45516

Track system International quartertrack

Tape speed 4.76cm/sec.

Motor DC motor

Frequency range 125Hz - 10kHz

S/N ratio, weighted 42dB

Wow and flutter 0.35%

Automatic functions

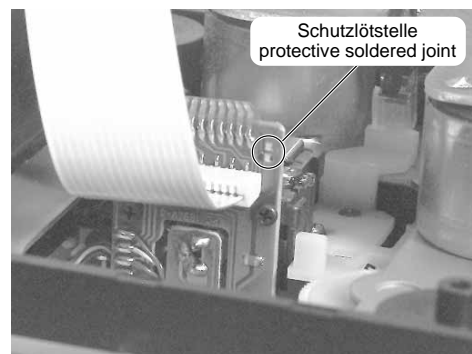
..... Automatic recording level control

..... Automatic button release at tape end

Servicehinweis

Bei Ausbau des CD-Laufwerks muß vor Abziehen der Steckverbindungen eine Schutzlötstelle auf der Leiterplatte der Lasereinheit angebracht werden, um eine Zerstörung der Laserdiode durch statische Aufladung zu vermeiden.

Beim Einbau einer neuen Lasereinheit muß nach Einstecken der Steckverbindungen die werkseitig angebrachte Schutzlötstelle entfernt werden.



Service Hint

Before detaching the plug-in connections when removing the CD drive mechanism a protective solder joint must be provided on the circuit board of the laser pick-up to avoid the laser diode being destroyed by static charges.

When fitting a new laser pick-up the protective solder joint provided in the factory must be removed before inserting the plug-in connections.

Ausbauhinweise

Die Teilebezeichnungen (wie z.B. **M7'**) im Text und bei den Abbildungen sind mit den Positionsnummern in den Ersatzteillisten und Explosionszeichnungen übereinstimmend.

Anhand der Indexnummer (...') kann man erkennen, in welcher Explosionszeichnung das Teil abgebildet ist.

Die Explosionszeichnungen sind in dem Kapitel „Ersatzteillisten und Explosionszeichnungen“ zu finden.

1. Gehäuseoberteil M32' mit CD-Teil ausbauen

- CD-Schublade M1² herausziehen, 2 Rastnasen **A** austrasten und Schubladenblende M10¹ nach oben abnehmen (Fig. 1).
- 2 Schrauben **M80'** und 2 Schrauben **M78'** herausschrauben (Fig. 2).
- Gehäuseoberteil M32' mit CD-Teil hinten 2-3cm anheben.
- Die 3 kleinen Rastnasen **B** an der Fensterunterkante austrasten (Fig. 3), das Fenster **M33'** mit dem Gehäuseoberteil M32' soweit nach oben drücken bis man das Fenster **M33'** über den Steg **X** der Frontblende M8¹ nach hinten schieben kann (Fig. 4).
- Gehäuseoberteil M32' mit dem CD-Teil nach oben abnehmen und bei Bedarf die beiden Steckverbindungen lösen.

Achtung: Das Gehäuseoberteil M32' kann nur ohne das Fenster M33' eingebaut werden. Das Fenster M33' muß zuvor ausgebaut werden, wie unter Pkt. 2. beschrieben.



Fig. 1



Fig. 2



Fig. 3



Fig. 4

Disassembly Instructions

The designations of parts (e.g. **M7'**) in the text and figures are identical with the position numbers in the spare parts lists and exploded views. From the index number (...') it can be seen in which exploded view this part is to be found.

The exploded views are shown in chapter „Spare Parts Lists and Exploded Views“.

1. Removing the Cabinet Top M32' with CD Unit

- Draw out the CD tray M1², disengage 2 catches **A** and pull out the tray cover M10¹ towards the top (Fig. 1).
- Undo 2 screws **M80'** and 2 screws **M78'** (Fig. 2).
- Lift the cabinet top M32' with the CD unit on the rear side by 2-3cm.
- Disengage the 3 small catches **B** at the bottom edge of the window (Fig. 3), press the window **M33'** with the cabinet top M32' upwards until it is possible to move the window **M33'** over rail **X** of the front cover M8¹ to the rear (Fig. 4).
- Lift the cabinet top M32' with the CD unit to remove it. If necessary loosen the connectors.

Attention: The cabinet top M32' can only be fitted without the window M33'. For this, remove the window M33' first as described under para 2.

2. Fenster M33' ausbauen

- Gehäuseoberteil M32' mit CD-Teil ausbauen (Pkt.1).
- Die 4 Rastnasen **C** austrasten und das Fenster **M33'** abnehmen (Fig. 5, 6).
- Das Fenster **M33'** darf nur bei eingebautem Gehäuseoberteil M32' eingesetzt werden.

2. Removing Window M33'

- Remove cabinet top M32' with CD unit (para 1).
- Disengage 4 catches **C** and take out window **M33'** (Fig. 5, 6).
- The window **M33'** is allowed to be inserted only after having fitted the cabinet top M32'.

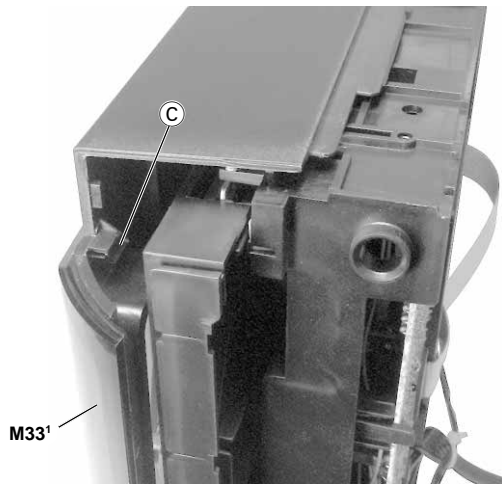


Fig. 5

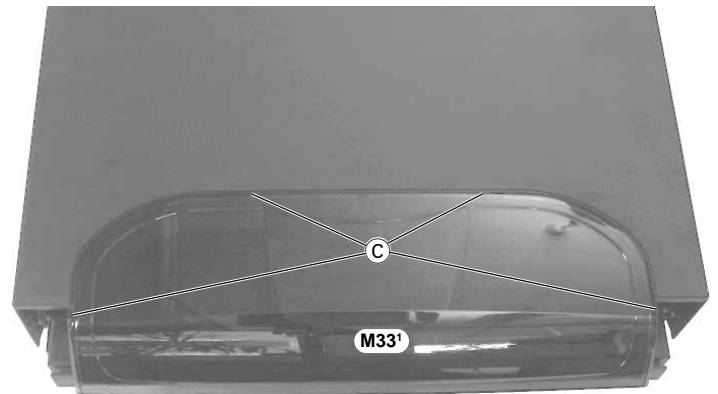


Fig. 6

3. CD-Teil ausbauen

- Gehäuseoberteil M32¹ mit CD-Teil ausbauen (Pkt. 1).
- 4 Schrauben **M26¹** heraus-schrauben (Fig. 7).
- Bei Bedarf die Leitung für die CD-Beleuchtungsplatte M29¹ lösen und das CD-Teil aus dem Gehäuseoberteil herausnehmen.

4. CD-Beleuchtungsplatte M29¹ ausbauen

- CD-Teil ausbauen (Pkt. 3).
- 2 Schrauben **M26¹** heraus-schrauben und die Abdeckung **M27¹** abnehmen (Fig. 8).
- Schraube **M28¹** der CD-Beleuchtungsplatte **M29¹** heraus-schrauben (Fig. 9).
- Die Leiterplatte **M29¹** und der Lichtleiter **M30¹** können aus dem Gehäuseoberteil M32¹ herausgenommen werden (Fig. 9).

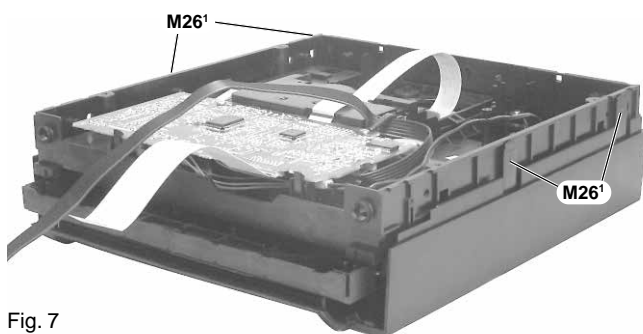


Fig. 7

3. Removing the CD Unit

- Remove cabinet top M32¹ with the CD unit (para 1).
- Undo 4 screws **M26¹** (Fig. 7).
- If necessary disconnect the lead for the CD-LED circuit board M29¹ and take the CD unit out of the cabinet top.

4. Removing the CD-LED Circuit Board M29¹

- Remove the CD unit (para 3).
- Undo 2 screws **M26¹** and take cover **M27¹** off (Fig. 8).
- Undo screw **M28¹** on the CD-LED circuit board **M29¹** (Fig. 9).
- Circuit board **M29¹** and fiber-optic light guide **M30¹** can be taken out from the cabinet top M32¹ (Fig. 9).

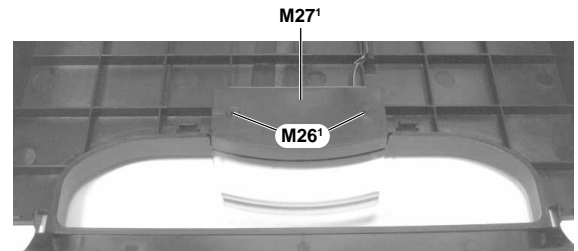


Fig. 8

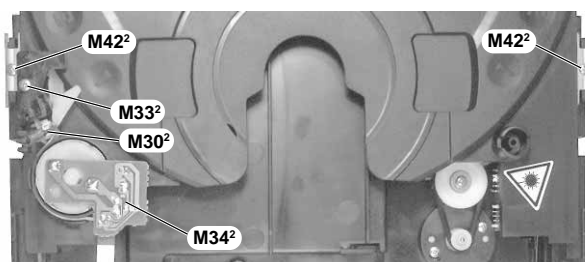


Fig. 10

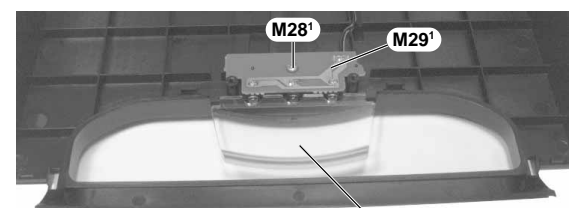


Fig. 9

5. CD-Teil zerlegen

- CD-Teil ausbauen (Pkt.3).

5.1 CD-Schublade ausbauen

- Bei Bedarf die Flachbandleitung zur Drehtellermotorplatte **M34²** lösen (Fig. 10).
- 2 Schrauben **M42²** (Fig. 10) heraus-schrauben und die Schubladenführungen **M41²** abnehmen.
- Die Schublade herausziehen.

5. Dismantling the CD Unit

- Remove the CD unit (para 3).

5.1 Removing the CD Tray

- If necessary disconnect the ribbon cable to the disc turntable motor **M34²** (Fig. 10).
- Undo 2 screws **M42²** (Fig. 10) and take the tray guides **M41²** off.
- Pull the tray out.

5.2 Move/Stop-Platte M28² ausbauen

- Schraube **M33²** (Fig. 10) herausschrauben und die Abdeckung M32² abnehmen.
- Die Feder **M30²** (Fig. 10) aushängen, den Hebel M27² und die Leiterplatte M28² herausnehmen.

5.3 CD-Tellermechanik ausbauen

- CD-Schublade ausbauen (Pkt. 5.1).
- Schraube **M25²** (Fig. 11) herausschrauben und den Teller M24² abnehmen.
- Die aufgeklebte Zahnradabdeckung **M21²** (Fig. 12) vorsichtig entfernen.
- Das kleine Zahnrad M18² und das Doppelzahnrad M20² kann einfach nach oben herausgenommen werden.
- Das sperrbare Zahnrad M17² kann nur herausgenommen werden wenn der Verriegelungshebel **M8²** (Fig. 13) zurückgeschoben wird.
- Schraube **M9²** (Fig. 14) herausschrauben, das Zahnrad M10² und der Verriegelungshebel **M8²** (Fig. 13, 14) können herausgenommen werden.
- Die Sicherungsscheibe **M3²** (Fig. 14) lösen und beim Herausnehmen des Zahnrads M6² auf die darunter befindliche Feder M5² achten, diese kann wegspringen.
- Die Riemenscheibe M13² und das Zahnrad M15² können durch Herausschrauben der jeweiligen Schraube **M12²** (Fig. 14) herausgenommen werden.
- 2 Schrauben **M16²** (Fig. 14) herausschrauben und Drehteller-motor E1² herausnehmen.

5.4 Disc Counter-Platte M23² ausbauen

- Schraube **M25²** (Fig. 11) herausschrauben und den Teller M24² abnehmen.
- Die Klebestellen am Schalter lösen, die Rastnase **Ⓧ** (Fig. 13) austrasten und Leiterplatte M23² herausnehmen.

5.2 Removing the Move/Stop Circuit Board M28²

- Undo screw **M33²** (Fig. 10) and take the cover M32² off.
- Detach spring **M30²** (Fig. 10), remove lever M27² and circuit board M28².

5.3 Removing the CD Turntable Mechanics

- Remove the CD tray (para 5.1).
- Undo screw **M25²** (Fig. 11) and take turntable M24² out.
- Remove the glued on gearwheel cover **M21²** (Fig. 12) carefully.
- The small gearwheel M18² and the gear pair M20² can simply be lifted and removed.
- The lockable gearwheel M17² can only be taken out after having pushed back the locking lever **M8²** (Fig. 13).
- Undo screw **M9²** (Fig. 14), gearwheel M10² and locking lever **M8²** (Fig. 13, 14) can be taken out.
- Loosen the securing washer **M3²** (Fig. 14). When taking out the gearwheel M6² take care of spring M5² below it. It may come off.
- Pulley M13² and gearwheel M15² can be taken out by undoing the corresponding screw **M12²** (Fig. 14).
- Undo 2 screws **M16²** (Fig. 14) and remove the turntable motor E1².

5.4 Removing the Disc Counter Circuit Board M23²

- Undo screw **M25²** (Fig. 11) and take the turntable M24² off.
- Loosen the glued joints on the switch, disengage catch **Ⓧ** (Fig. 13) and remove circuit board M23².



Fig. 11

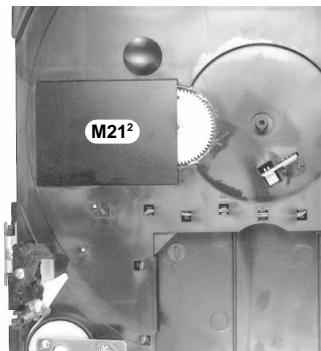


Fig. 12

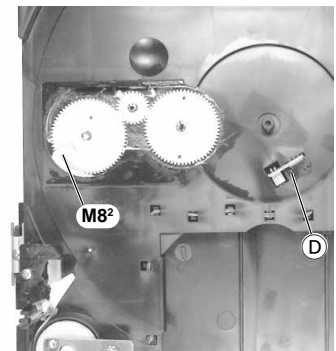


Fig. 13

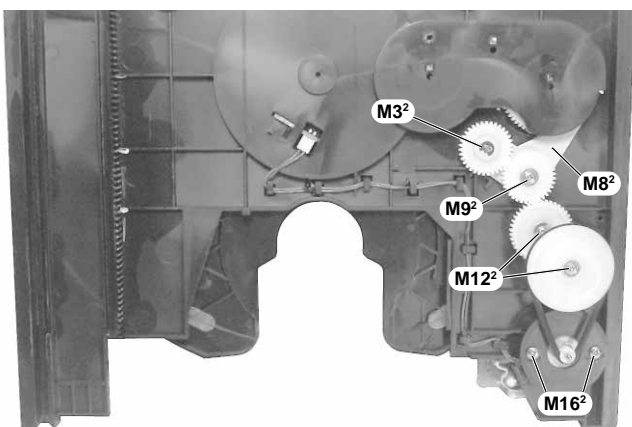


Fig. 14

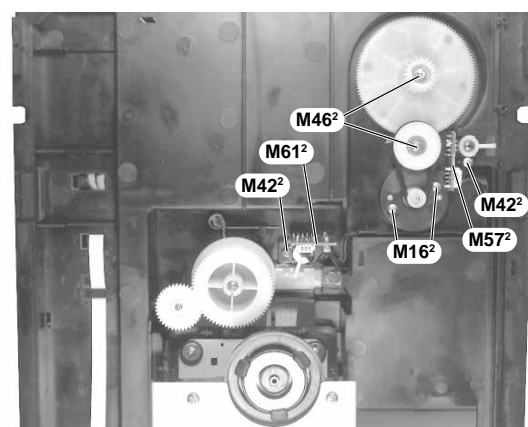


Fig. 15

5.5 CD Deck Up/Down-Platte M61² ausbauen

- CD-Schublade ausbauen (Pkt. 5.1).
- Schraube **M42²** (Fig. 15) herausschrauben, bei Bedarf die Leitung zur CD-Decoder-Platte M35² lösen und die CD Deck Up/Down-Platte **M61²** (Fig. 15) herausnehmen.

5.5 Removing the CD Deck Up/Down Circuit Board M61²

- Remove the CD tray (para 5.1).
- Undo screw **M42²** (Fig. 15), disconnect the lead to the CD decoder circuit board M35² if necessary, and remove the CD Deck Up/Down circuit board **M61²** (Fig. 15).

5.6 CD Deck Open/Close-Platte M57² ausbauen

- CD-Schublade ausbauen (Pkt. 5.1).
- Schraube M42² heraus-schrauben und die Leiterplatte M57² herausnehmen (Fig. 15).

5.7 CD-Schubladenantrieb ausbauen

- CD-Schublade ausbauen (Pkt. 5.1).
- Die Riemenscheibe M52² und das Zahnrad M56² kann durch Heraus-schrauben der jeweiligen Schraube M46² (Fig. 15) herausgenommen werden.
- CD-Decoder-Platte ausbauen (Pkt. 5.10).
- 2 Schrauben M16² (Fig. 15) heraus-schrauben und Schubladenmotor E1² nach unten herausnehmen.

5.8 CD-Laufwerkluft ausbauen

- Die Feder M59² in die Service-Stellung bringen wie in Fig. 16 abgebildet.
- Die Schrauben M29², M46² heraus-schrauben, das Zahnrad M62² und das Kurvenrad M64² abnehmen (Fig. 17).

5.9 CD-Laufwerk ausbauen

***Achtung:** Bei Ausbau des CD-Laufwerks muß vor Abziehen der Steckverbindungen eine Schutzlötstelle auf der Leiterplatte (Fig. 19) der Lasereinheit angebracht werden, um eine Zerstörung der Laserdiode durch statische Aufladung zu vermeiden. Beim Einbau einer neuen Lasereinheit muß nach Einstecken der Steckverbindungen die werkseitig angebrachte Schutzlötstelle entfernt werden.

- Das CD-Laufwerk in die oberste Liftstellung bringen.
- Die beiden Federn M47² (Fig. 18) aushängen. Das Ausbauen der Metallplatte M65² erleichtert das Einhängen der Federn M47² (Fig. 18).
- Bei Bedarf die Verbindungsleitungen lösen*.
- Die beiden Schrauben M46² (Fig. 20) auf der Unterseite heraus-schrauben und das CD-Laufwerk mit dem Laufwerkrahmen von unten herausnehmen.
- 4 Schrauben M50² (Fig. 21) heraus-schrauben und das CD-Laufwerk aus dem Laufwerkrahmen herausnehmen.

5.6 Removing the CD Deck Open/Close Circuit Board M57²

- Remove the CD tray (para 5.1).
- Undo screw M42² and remove circuit board M57² (Fig. 15).

5.7 Removing the CD Tray Gear

- Remove the CD tray (para 5.1).
- Pulley M52² and gearwheel M56² can be taken out by undoing the corresponding screw M46² (Fig. 15).
- Remove the CD-Decoder circuit board (para 5.10).
- Undo 2 screws M16² (Fig. 15) and remove the tray motor E1² towards the bottom.

5.8 Removing the Lift of the CD Drive Mechanism

- Set spring M59² in service position as shown in Fig. 16.
- Undo screws M29², M46², take out gearwheel M62² and cam M64² (Fig. 17).

5.9 Removing the CD Drive Mechanism

***Warning:** Before detaching the plug-in connections when removing the CD drive mechanism a protective solder joint must be provided on the circuit board (Fig. 19) of the laser pick-up to avoid the laser diode being destroyed by static charges.

When fitting a new laser pick-up the protective solder joint provided in the factory must be removed before inserting the plug-in connections.

- Move the CD drive mechanism to its upper limit lift position.
- Detach the two springs M47² (Fig. 18). The springs M47² can be attached easier when removing the metal plate M65² (Fig. 18).
- Loosen the connecting leads if necessary*.
- Undo the two screws M46² (Fig. 20) on the bottom and remove the CD drive mechanism together with the frame from the bottom.
- Undo the 4 screws M50² (Fig. 21) and remove the CD drive mechanism from its frame.

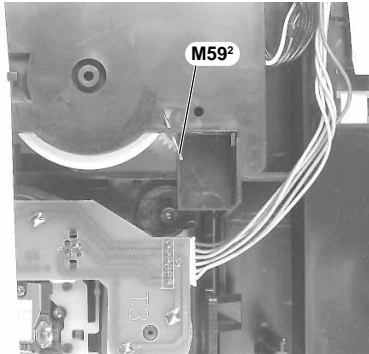


Fig. 16

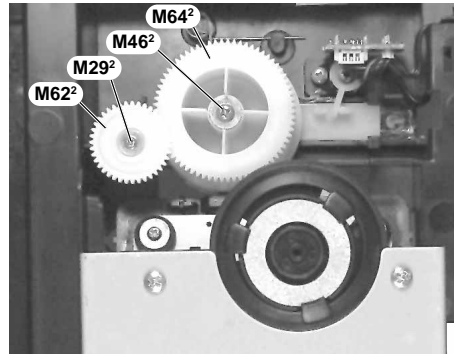


Fig. 17

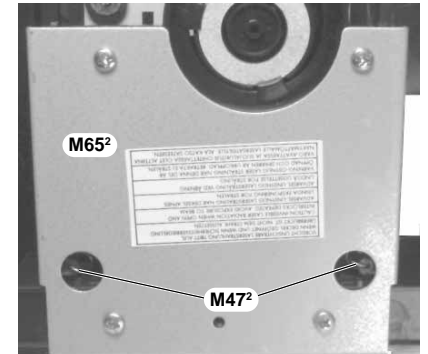


Fig. 18

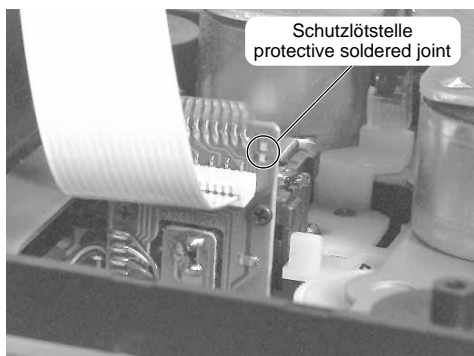


Fig. 19

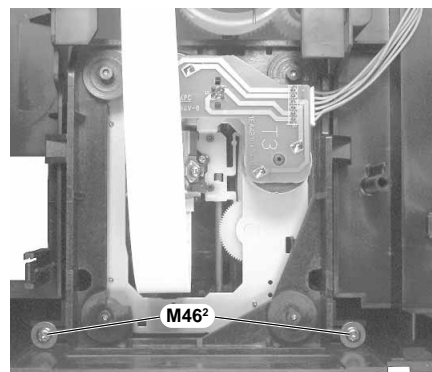


Fig. 20

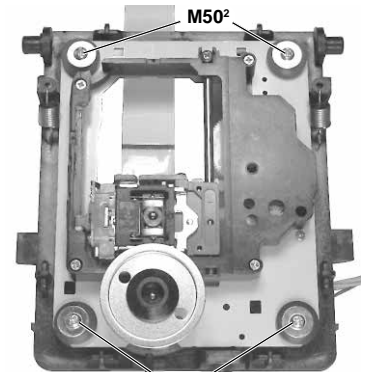


Fig. 21

5.10 CD-Decoder-Platte M35² ausbauen

- 2 Schrauben M36² heraus-schrauben (Fig. 22), die Schubladenmotorkontakte E1² ablöten.
- Die Leiterplatte M35² herausnehmen und bei Bedarf die Steckverbindungen lösen.

5.10 Removing the CD-Decoder Circuit Board M35²

- Undo 2 screws M36² (Fig. 22), unsolder the tray motor contacts E1².
- Remove the circuit board M35² and detach the plug-in connections if necessary.

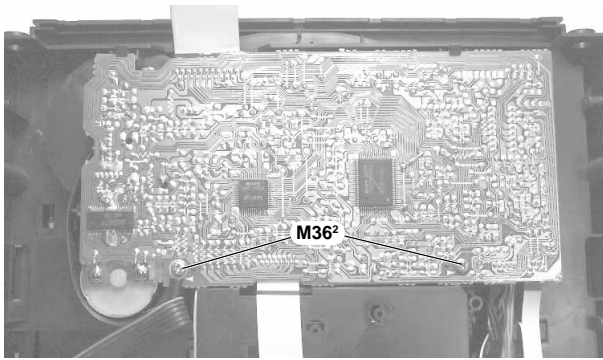


Fig. 22

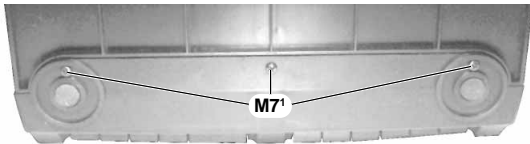


Fig. 23

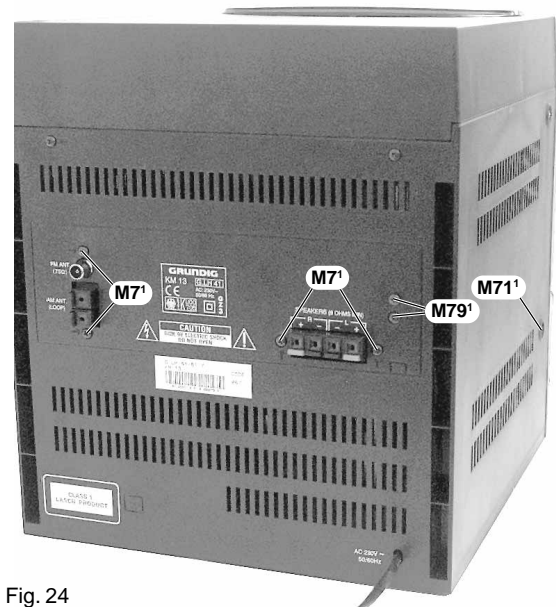


Fig. 24

6. Hauptplatte M60¹ ausbauen

- Gehäuseoberteil M32¹ mit CD-Teil ausbauen (Pkt. 1).
- Bei Bedarf die Steckverbindungen lösen.
- 4 Schrauben **M7¹** (Fig. 24) auf der Geräterückseite und 3 Schrauben **M7¹** (Fig. 23) auf der Geräteunterseite herauserschrauben.
- 2 Schrauben **M79¹** und 2 Schrauben **M71¹** herauserschrauben (Fig. 24).
- Schraube **M15¹** (Fig. 25) herauserschrauben und Hauptplatte M60¹ mit der kompletten Gerätefront nach vorne herausziehen.
- Schraube **M15¹**, 2 Schrauben **M59¹** und Schraube **Ⓞ** herauserschrauben (Fig. 26).
- Die über die Steckverbindung **CN301** (Fig. 26) mit der Frontplatte M37¹ verbundene Hauptplatte M60¹ abziehen.

6. Removing the Main Circuit Board M60¹

- Remove the cabinet top M32¹ with CD unit (para 1).
- Detach the plug-in connections if necessary.
- Undo the 4 screws **M7¹** (Fig. 24) on the rear and 3 screws **M7¹** (Fig. 23) on the bottom of the mini system.
- Undo 2 screws **M79¹** and 2 screws **M71¹** (Fig. 24).
- Undo screw **M15¹** (Fig. 25) and pull out the main circuit board M60¹ together with the complete front of the mini system towards the front.
- Undo screw **M15¹**, 2 screws **M59¹** and screw **Ⓞ** (Fig. 26).
- Pull off the main circuit board M60¹ which is plugged into the front circuit board M37¹ by **CN301** (Fig. 26).

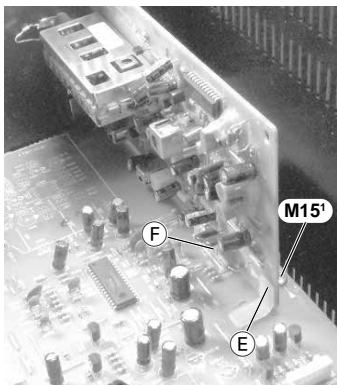


Fig. 25

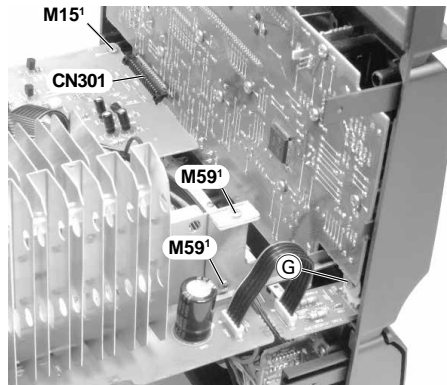


Fig. 26

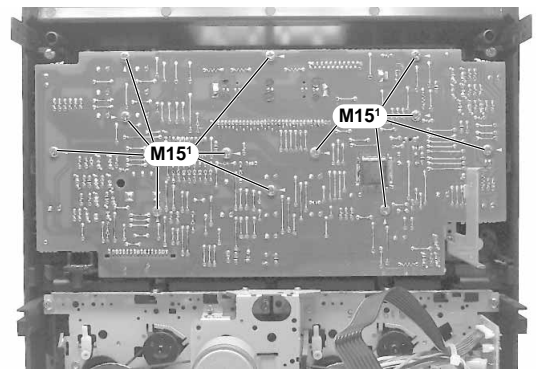


Fig. 27

7. Frontplatte M37¹ ausbauen

- Hauptplatte M60¹ ausbauen (Pkt. 6).
- Lautstärkeknopf von vorne abziehen.
- 12 Schrauben **M15¹** (Fig. 27) herauserschrauben und die Frontplatte M37¹ abnehmen.

7. Removing the Front Circuit Board M37¹

- Remove the main circuit board M60¹ (para 6).
- Pull off the volume control knob from the front.
- Undo 12 screws **M15¹** (Fig. 27) and remove the front circuit board M37¹.

8. Cassettentürbremse M9¹ ausbauen

- Gehäuseoberteil M32¹ mit CD-Teil ausbauen (Pkt. 1).
- Bei Bedarf die Steckverbindungen lösen.
- 4 Schrauben **M7¹** (Fig. 24) auf der Geräterückseite und 3 Schrauben **M7¹** (Fig. 23) auf der Geräteunterseite herauserschrauben.
- 2 Schrauben **M79¹** und 2 Schrauben **M71¹** herauserschrauben (Fig. 24).
- Schraube **M15¹** (Fig. 25) herauserschrauben und Hauptplatte M60¹ mit der kompletten Gerätefront nach vorne herausziehen.
- Die Rastnase **Ⓜ** (Fig. 28) ausrasten und die Cassettentürbremse M9¹ herausnehmen.

8. Removing the Brake of the Cassette Door M9¹

- Remove the cabinet top M32¹ with the CD unit (para 1).
- Detach the plug-in connections if necessary.
- Undo the 4 screws **M7¹** (Fig. 24) on the rear and 3 screws **M7¹** (Fig. 23) on the bottom of the mini system.
- Undo 2 screws **M79¹** and 2 screws **M71¹** (Fig. 24).
- Undo screw **M15¹** (Fig. 25) and pull out the main circuit board M60¹ together with the complete front of the mini system towards the front.
- Disengage catch **Ⓜ** (Fig. 28) and remove brake M9¹ of the cassette door.

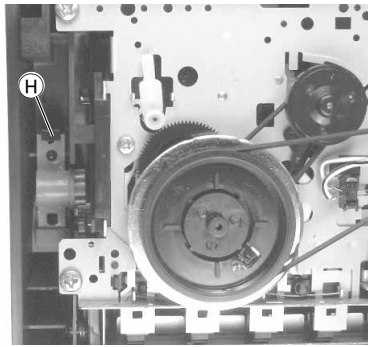


Fig. 28

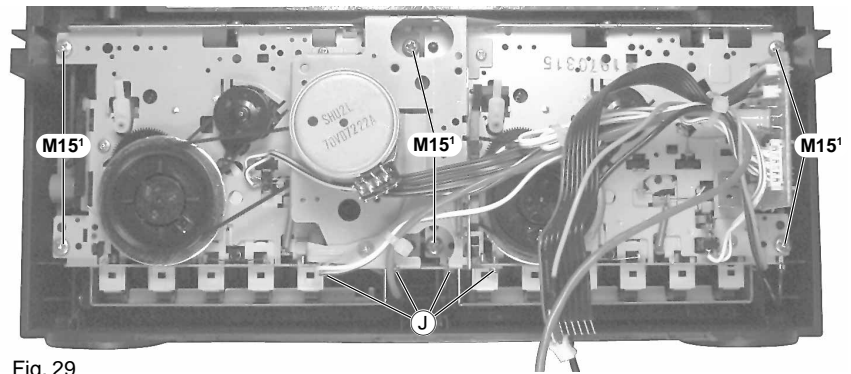


Fig. 29

9. Tuner ausbauen

- 2 Schrauben **M7¹** (Fig. 24) herausschrauben.
- Rastung **E** (Fig. 25) ausrasten und Tuner abziehen.
- Beim Wiedereinbau auf korrekten Sitz des Steckverbinders **F** (Fig. 25) achten.

10. Kopfhörerplatte ausbauen

- Schraube **G** (Fig. 26) herausschrauben.

11. Laufwerk ausbauen

- Hauptplatte **M60¹** ausbauen (Pkt. 6).
- Die beiden Cassettentüren öffnen.
- 6 Schrauben **M15¹** (Fig. 29) herausschrauben und das Laufwerk abnehmen.

9. Removing the Tuner

- Undo 2 screws **M7¹** (Fig. 24).
- Unhook the catch **E** (Fig. 25) and pull off the tuner.
- When reassembling take care of the correct position of connector **F** (Fig. 25).

10. Removing the Headphone Board

- Undo screw **G** (Fig. 26).

11. Removing the Drive Mechanism

- Remove the main circuit board **M60¹** (para 6).
- Open the two cassette doors.
- Undo 6 screws **M15¹** (Fig. 29) and take the drive mechanism off.

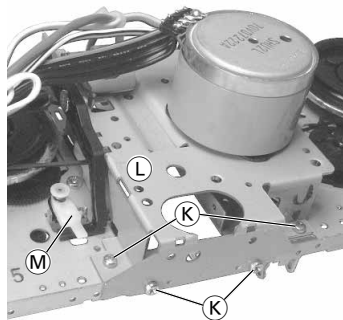


Fig. 30

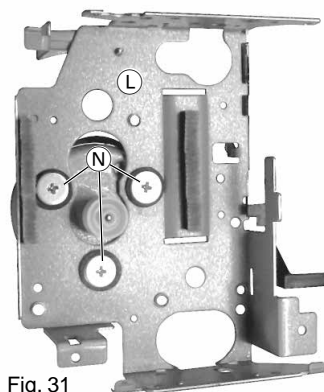


Fig. 31

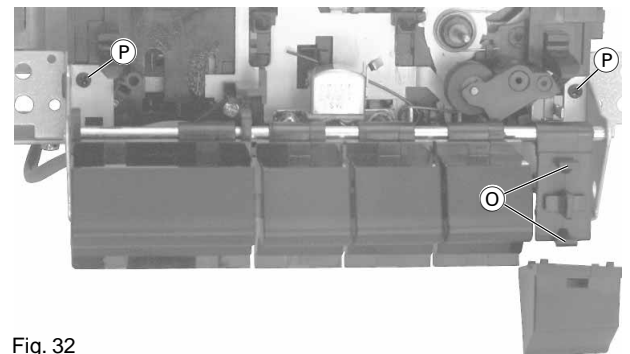


Fig. 32

12. Laufwerk zerlegen

- Laufwerk ausbauen (Pkt. 11).

12.1 Motor ausbauen

- Flachbandleitung zum Motor ablöten.
- Die beiden Antriebsriemen aushängen.
- Die 4 Schrauben **J** (Fig. 29), die 4 Schrauben **K** (Fig. 30) herausschrauben und den Verbindungsrahmen **L** vorsichtig aushängen.

Achtung: Beim Aus- und Einbau des Verbindungsrahmens **L** auf den Pausenverriegelungshebel **M** achten (Fig. 30)!

- 3 Schrauben **N** herausschrauben und den Motor abnehmen (Fig. 31).

12.2 Laufwerkstasten M41¹ - M51¹ ausbauen

- Jeweils die beiden Rastnasen **O** (Fig. 32) auf den Tastenträgern ausrasten und die auszuwechselnden Tasten abnehmen.

12.3 Laufwerkstastenrahmen ausbauen

- Laufwerkstasten M41¹ - M51¹ ausbauen (Pkt. 12.2).
- Die 2 Schrauben **P** (Fig. 32) des auszubauenden Rahmens herausschrauben.
- Den Tastenrahmen aushängen, indem man den Rahmen auf der linken Seite nach unten schiebt und leicht anhebt, danach den Rahmen vorsichtig nach rechts schieben, bis der Laufwerkstastenrahmen abgenommen werden kann.

12. Disassembling the Drive Mechanism

- Dismantle the drive mechanism (para 11).

12.1 Removing the Motor

- Unsolder the ribbon cable to the motor.
- Detach the two drive belts.
- Undo 4 screws **J** (Fig. 29), 4 screws **K** (Fig. 30) and disengage the connecting frame **L** carefully.

Warning: When removing and refitting the connecting frame **L** take care of the pause locking lever **M** (Fig. 30)!

- Undo 3 screws **N** and take the motor off (Fig. 31).

12.2 Removing the Tape Deck Operating Buttons M41¹ - M51¹

- Disengage the two catches **O** (Fig. 32) on each of the button carriers and remove the buttons which are to be replaced.

12.3 Removing the Frame of the Tape Deck Operating Buttons

- Remove the tape deck operating buttons M41¹ - M51¹ (para 12.2).
- Undo the 2 screws **P** (Fig. 32) of the frame which is to be removed.
- Push the frame of the buttons down on the left side and raise it slightly to detach it, then push it carefully to the right until it can be taken off.

Bedienhinweise

Dieses Kapitel enthält Auszüge aus der Bedienungsanleitung. Weitergehende Informationen entnehmen Sie bitte der gerätespezifischen Bedienungsanleitung, deren Sachnummer Sie in der entsprechenden Ersatzteilliste finden.

FERNBEDIENUNG

Batteriewechsel

Läßt die Reichweite Ihres IR-Gebers nach oder lassen sich einzelne Funktionen nicht mehr ausführen, sollten Sie die Batterien austauschen.

- Verwendeter Batterietyp 2x Micro 1,5 Volt URO3, Größe AAA.
- Öffnen Sie zum Batteriewechsel den Deckel des Batteriefaches auf der Rückseite des Gebers. Achten Sie auf die richtige Polung der Batterien (Markierung im Batteriefach beachten).

Umwelthinweis: Denken Sie beim Batteriewechsel daran: Batterien sind Sondermüll.

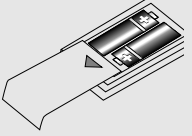
Allgemeine Tasten

ON/OFF - zum Ein- und Ausschalten des Geräts.
 MUTE - zum Stummschalten der Lautsprecher. Nochmaliges Drücken stellt den Klang wieder her.
 VOLUME - Drücken Sie Taste , um die Lautstärke zu reduzieren, bzw. die Taste , um sie zu erhöhen. Jedes Mal, wenn das Gerät angestellt wird, stellt sich die Lautstärke auf den vorherigen Pegel ein.

B.BOOST - Zum Ein-/Ausschalten der dynamischen Baßverstärkung
 SLEEP - Einstellen einer Zeit, zu der sich das Gerät automatisch abschaltet.

Radiofunktionen

TUNER/BAND - Einstellen der Radiofunktion und Einstellen des Wellenbereichs AM oder FM.
 FM MODE - Auswahl des FM-Stereo- oder -Mono-Empfangs.
 PRESET - Auswahl innerhalb der 30 UKW- oder AM-Senderspeicher.



CD-Funktionen

CD /II - Einstellen der CD-Funktion und zum Starten der Wiedergabe, zum temporären Unterbrechen und anschließendem Fortfahren der Wiedergabe.
 STOP - Beenden der CD Wiedergabe oder Löschen eines Programmes
 DISC SELECT - Auswahl einer CD, die wiedergegeben werden soll.
 M.SCAN - spielt die ersten 10 Sekunden jedes Stücks jeder CD an.

SKIP - Einmal drücken, springt an den Anfang des vorherigen Stücks. Durch mehrmaliges Drücken gelangen Sie an die Anfänge aller vorheriger Stücke. Halten Sie diese Taste während Wiedergabe gedrückt, um die CD in Rückwärtsrichtung zu durchlaufen.
 SKIP - Springen Sie durch einmaliges Drücken an den Anfang des folgenden Stücks. Halten Sie diese Taste während Wiedergabe gedrückt, um die CD in Rückwärtsrichtung zu durchlaufen.

RANDOM - Wiedergabe in willkürlicher Reihenfolge.
 REPEAT - zur Wiederholung eines Stücks, einer oder aller drei CDs.

TIME - Umschalten der im Display angezeigten Information zwischen verstrichener Wiedergabezeit, verbleibende Zeit des aktuellen Stücks oder verbleibende Zeit der gesamten CD.
 PROGRAM - Programmierung von bestimmten Musikstücken.
 CLEAR - Löschen eines programmierten Titels.
 CHECK - Anzeige eines Programminhaltes.

Cassettenfunktionen

TAPE - Einstellen der TAPE-Funktion.

BEDIENELEMENTE AN DER VORDERSEITE

Bedienelemente Verstärker

ON/OFF - Gerät einschalten oder in Bereitschaftsfunktion bringen (* erscheint, solange das Gerät mit dem Netz verbunden ist).
 REMOTE SENSOR - Empfang der Signale der Fernbedienung.
 BASS BOOST - Zum Ein- und Ausschalten der Baßverstärkung
 DSC - Digital Sound Control - Zum Wählen der gewünschten Klangeffekte: JAZZ, POP, ROCK oder FLAT.
 VOLUME - Mit diesem Regler passen Sie die Lautstärke an.
 CD /TAPE/TUNER - Gerät einschalten und Wählen der Signalquelle. Wird CD gedrückt, beginnt bei eingelegter CD sofort die Wiedergabe. - Kopfhöreranschluß

Bedienelemente Radio

TUNER - Radio einschalten und Wellenbereich AM oder FM einstellen.
 PRESET - Wählen eines gespeicherten Radiosenders.
 SKIP/SEARCH - Drücken Sie die Taste , um höhere bzw. , um niedrigere Frequenzen auszuwählen
 MEMORY - Speichern von Radiosendern.
 AUTO STORE - Automatische Speicherung von bis zu 30 Sendern.

Uhren-/Timer-Regler

SKIP/SEARCH - Einstellen der Stunden und Minuten für Uhr und Timer.
 CLOCK - Einstellen oder Anzeigen der Uhr.
 TIMER SET/CLOCK LIGHT - Einstellen oder Anzeigen der On/Off-Zeit und Beleuchten des Displays zum Überprüfen der Uhr, wenn das Gerät nicht mit Strom gespeist wird.
 TIMER MODE - Timer einschalten.



BEDIENELEMENTE

Bedienelemente CD

CD /II - CD-Spieler einschalten und Beginnen oder Unterbrechen einer CD Wiedergabe.
 - Beenden der CD Wiedergabe oder Löschen eines Programmes
 SKIP/SEARCH - Kurz drücken: Titelsprung vor- oder rückwärts.
 Halten Sie diese Taste während Wiedergabe gedrückt, um die ausgewählte CD in Vorwärts- oder Rückwärtsrichtung zu durchlaufen.
 CD PROGRAM - Programmieren von Titeln.
 OPEN/CLOSE - Öffnen oder Schließen des CD Faches
 DISC SELECT 1-3 - bewegt den drehbaren CD-Teiler, um eine CD auszuwählen zu können.

Bedienelemente Cassettendeck

TAPE 1 - Bedienelemente an Deck A
 RECORD - Starten der Aufnahme.
 - Starten der Wiedergabe.
 - Schneller Rücklauf.
 - Schneller Vorlauf.
/▲ - Stoppen des Bandlaufs und Öffnen des Cassettenfachs
 II - Unterbrechen der Wiedergabe

TAPE 2 - Bedienelemente an Deck B
 - Starten der Wiedergabe.
 - Schneller Rücklauf.
 - Schneller Vorlauf.
/▲ - Stoppen des Bandlaufs und Öffnen des Cassettenfachs.
 II - Unterbrechen der Wiedergabe

An- und Ausschalten des Geräts

- Drücken Sie die Taste ON/OFF am Gerät oder an der Fernbedienung, um die Anlage einzuschalten.
- Drücken Sie nochmals ON/OFF , um die Anlage auszuschalten.
- Ist das Gerät durch eine dieser Weisen ausgeschaltet, leuchtet die Standby-Anzeige .

Hinweis: Selbst wenn Sie die Anlage ausschalten, bleibt die Stromversorgung über das Netz erhalten.
 Um die Stromversorgung zur Anlage vollständig zu unterbrechen, den Netzstecker ziehen.
 Automatische Stromeinschaltung
 • Durch Drücken von TUNER, CD /II oder TAPE auf dem Hauptgerät wird das Gerät automatisch eingeschaltet und die betreffende Quelle gewählt.

Einstellen der Uhrzeit

- Wenn das Gerät abgeschaltet ist (Bereitschaft), die CLOCK-Taste während drei Sekunden drücken.
- Auf dem Display erscheint "--:--".
- Die Stunden mit SKIP/SEARCH und einstellen.
- Drücken Sie die Taste CLOCK erneut.
- Die Minuten mit SKIP/SEARCH und einstellen.
- Drücken Sie die Taste CLOCK nochmals.
- Die Uhr beginnt zu laufen.

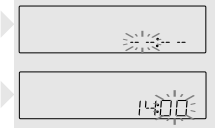
Überprüfen der Uhr
 • Drücken Sie die Taste CLOCK.
 • Die Uhr wird fünf Sekunden lang angezeigt.

BEDIENUNG

(Kopfhörer)-Öffnung
 Der Kopfhörerstecker bietet privates Hörvergnügen. Möchten Sie Kopfhörer verwenden, setzen Sie die Lautstärke auf das Minimum und führen Sie einen 3,5 mm Mini-Stecker der Kopfhörer in die -Öffnung. Die Lautsprecher werden abgeschaltet, sobald der Anschluß des Steckers erfolgt ist.

Displaybeleuchtung

- Bei abgeschaltetem Strom CLOCK LIGHT drücken.
- Die Hintergrundbeleuchtung des Displays wird fünf Sekunden lang eingeschaltet.



KLANGEINSTELLUNG

Lautstärkeregelung

- Drehen Sie den Lautstärkereglern VOLUME nach rechts, um die Lautstärke anzuhören. Drehen Sie den Regler VOLUME nach links, um die Lautstärke herunterzudrehen.
- Sie können auch die Taste VOLUME oder auf der Fernbedienung drücken.
- Im Display erscheint der Lautstärkepegel.
- Beim Einschalten des Geräts wählt dieses immer die vorherige Einstellung der Lautstärke.

MUTE

- Drücken Sie MUTE auf der Fernbedienung, um den Ton für kürzere Zeit abzuschalten.
- MUTE blinkt im Display.
- Nochmaliges Drücken stellt den Ton wieder her.
- Die Anzeige MUTE erlischt damit.

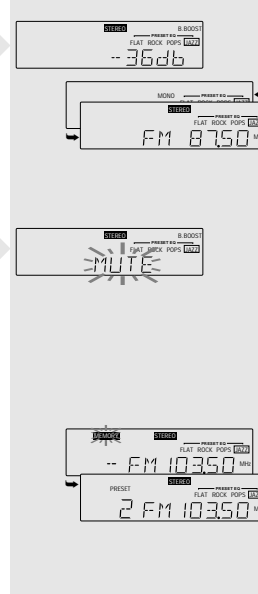
BASS BOOST

- Die Taste BASS BOOST drücken, um den Baßfrequenzgang zu verstärken.
- BASS BOOST leuchtet im Display.
- Durch erneutes Drücken von BASS BOOST wird die Funktion abgeschaltet.

Digital Sound Control

Die DSC-Funktion schafft eine realistische Atmosphäre für die gewählte Musikart.

- Um den gewünschten speziellen Klangeffekt zu genießen, die Taste DSC mehrmals drücken.
- Die jeweilige Klangeinstellung erscheint im Display: FLAT, ROCK, POPS oder JAZZ.



RADIO

Radiosender einstellen

- TUNER drücken, um TUNER und den gewünschten Wellenbereich AM/FM einzustellen.
- FM MODE auf der Fernbedienung drücken, um zwischen FM Stereo- oder Mono-Empfang zu wählen.
- Wählen Sie Stereo, erscheint im Display die STEREO-Anzeige. Die MONO-Anzeige erlischt.
- SKIP/SEARCH oder länger als eine Sekunde drücken. Die Senderabstimmung läuft, bis ein Sender mit ausreichendem Radiosignal gefunden ist.
- Wenn Sie einen schwachen Sender einstellen möchten drücken Sie mehrmals kurz SKIP/SEARCH oder bis die Anzeige die gewünschte Frequenz anzeigt und/oder bester Empfang erreicht wurde.

Radiosender speichern

Bis zu 30 Sender können für den Wellenbereich FM und AM im Speicher aufgenommen werden.

Automatische Programmierung
 • Drücken Sie die Taste AUTO STORE. MEMORY blinkt auf dem Display. Der Tuner beginnt zunächst im FM-Band und anschließend im AM-Band mit der Sendersuche.
 Der Suchlauf stoppt, wenn alle verfügbaren Sender gespeichert oder die 30 Speicherplätze belegt sind.

Manuelle Programmierung
 • Zu speichernden Sender einstellen.
 • MEMORY drücken. MEMORY blinkt im Display.
 • Die Tasten PRESET drücken um die gewünschte Speicherplatznummer zu wählen.
 • MEMORY erneut drücken um den Sender zu speichern. PRESET erscheint im Display.
 • Oben beschriebenen Vorgang für jeden zu speichernden Sender wiederholen.
 • Möchten Sie einen gespeicherten Sender anhören, wählen Sie die gewünschte Speicherplatznummer mit den Tasten PRESET .

CD-SPIELER

Wahl eines anderen Titels

- Durch wiederholtes Drücken der Taste SKIP/SEARCH ► gelangt Sie an den Anfang der folgenden Titel. Mit ◀◀ SKIP/SEARCH an den Anfang der vorherigen Titel.
- Drücken Sie ◀◀ SKIP/SEARCH nur einmal, gelangen Sie an den Anfang des laufenden Titels.

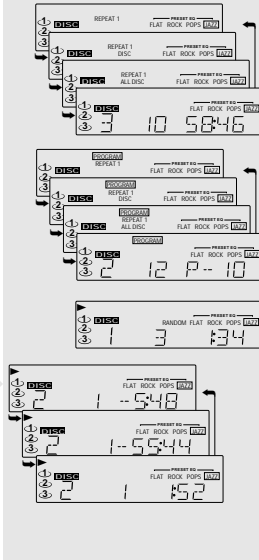
Rasches suchen einer Passage

Rasches Suchen kann im Wiedergabe- oder Pausemodus aktiviert werden.

- SKIP/SEARCH ◀◀ oder ►► gedrückt halten, bis die gewünschte Stelle erreicht ist.
- Während der Suchfunktion wird der Ton schneller als normal und mit gedämpfter Lautstärke wiedergegeben.
- Sobald ◀◀ oder ►► freigegeben wird, erfolgt wieder normale Wiedergabe.

Umschalten der Anzeige

- TIME auf der Fernbedienung drücken, wenn die verbleibende Spieldauer des gerade spielenden Titels angezeigt werden soll.
- Erneut TIME drücken, wenn die verbleibende Spieldauer der gesamten CD (oder CD-Programm) angezeigt werden soll.
- Erneut TIME drücken, um zur Anzeige der abgelaufenen Spieldauer des gerade spielenden Titels zurückzukehren.



Repeat-Funktion

Wenn Sie CDs oder ein CD-Programm mehrmals hören möchten, können Sie dies mit der REPEAT-Funktion tun.

- REPEAT auf der Fernbedienung drücken
- Der Wiederholstatus ändert sich von 'REPEAT 1' in 'REPEAT 1 DISC' in 'REPEAT ALL DISC' und 'REPEAT off'.
- REPEAT 1: Ein bestimmter Titel wird ständig wiederholt.
- REPEAT 1 DISC: Die aktuelle CD wird von Anfang bis Ende wiederholt.
- REPEAT ALL DISC: Alle eingelegten CDs werden von Anfang bis Ende wiederholt.
- REPEAT PROGRAM: Wird REPEAT im Programmmodus gedrückt, werden die programmierten Titel einer oder aller CDs wiederholt.

Random-Funktion

Sie können alle Titel aller CDs in zufälliger Reihenfolge abspielen.

- Drücken Sie RANDOM auf der Fernbedienung.
- Im Display erscheint 'RANDOM'.
- Die Titel und CDs werden in zufälliger Reihenfolge abgespielt.
- Drücken Sie noch einmal RANDOM, um zum normalen Abspielen zurückzukehren.

Scan-Funktion

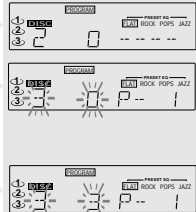
- Drücken Sie die Taste M.SCAN auf der Fernbedienung, um die ersten 10 Sekunden jedes Titels (von allen eingelegten CDs) abzuspielen.
- Drücken Sie die Taste M.SCAN noch einmal, um die Wiedergabe eines bestimmten Titels normal fortzusetzen.

CD-SPIELER

Beim Speichern eines Programms können bis zu 32 Titel in jeder beliebigen Reihenfolge aufgenommen werden.

Speichern eines Programms

- Legen Sie CD(s) ein (siehe Einlegen von CDs).
- Drücken Sie die Taste CD PROGRAM.
- Die PROGRAM-Anzeige erscheint.
- Die CD-Anzeige blinkt und 'P-' erscheint im Display.
- Drücken Sie die gewünschte DISC SELECT-Taste. Die CD-Anzeige blinkt und 'P-' 1' erscheint im Display.
- Drücken Sie die entsprechende SKIP/SEARCH ◀◀ oder ►►-Taste, um den gewünschten Titel auszuwählen.
- Die Nummer neben 'P-' zeigt die jeweils ausgewählte Titelnummer an.
- Beispiel: Sie wählen Titel 3 aus, 'P- 3' erscheint im Display.
- Nach Auswahl des Titels drücken Sie erneut CD PROGRAM.
- Das Display hört auf zu blinken. Sie können nun den nächsten Titel speichern.
- Wiederholen Sie die oben genannten Schritte, um weitere Titel zu speichern.
- Bis zu 32 Titel können gespeichert werden.
- Versuchen Sie weitere Titel aufzunehmen, erscheint 'FULL' im Display.
- Überprüfen der programmierten Titelfolge
- Nach dem Programmieren kann die programmierte Titelfolge durch wiederholtes Drücken von CHECK auf der Fernbedienung überprüft werden.



Abspielen eines Programms

- Drücken Sie die Taste CD ► II, um ein Programm wiederzugeben.
- Stellen Sie die Lautstärke nach Belieben ein.
- Die Wiedergabe endet durch Drücken der ■-Taste oder am Ende des Programms.
- Erneut CD PROGRAM drücken. Das Symbol PROGRAM verschwindet (für normale Wiedergabe). Die Reihenfolge des Programms bleibt jedoch im Speicher erhalten.
- Zum nochmaligen Abspielen des Programms drücken Sie erst die Taste CD PROGRAM.
- Die Programm-Anzeige erscheint.
- Drücken Sie anschließend die Taste CD ► II.

Hinzufügen von Titeln zu einem Programm

- Um einen Titel einem Programm hinzuzufügen, drücken Sie die Taste CD PROGRAM: die zuletzt programmierte Nummer wird angezeigt.
- Speichern Sie den nächsten Titel gemäß der beschriebenen Schritte.
- Neue Titel können dem Programm nur am Ende hinzugefügt werden.
- Während Wiedergabe können keine Titel in das Programm aufgenommen werden.

Löschen von Programmtiteln

- Um alle gespeicherten Titel eines Programms zu löschen, drücken Sie die Taste ■ länger als drei Sekunden.
- Durch Drücken von CLEAR auf der Fernbedienung kann der letzte Titel der programmierten Titelfolge gelöscht werden.

TIMER

Einstellen des Sleep-Timers

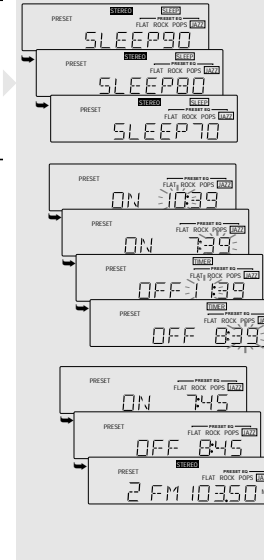
Das Gerät kann zu einem vorher eingestellten Zeitpunkt abschalten.

- So können Sie beim Zuhören ruhig einschlafen.
- Drücken Sie SLEEP auf der Fernbedienung.
- Im Display erscheint SLEEP90.
- Durch wiederholtes Drücken der SLEEP-Taste kann die Einschlafzeit in zehn-Minuten-Schritten von 90 Minuten bis 'off' reduziert werden.

Timer

Das System kann automatisch zu einer bestimmten Uhrzeit auf CD- oder TUNER-Betrieb geschaltet werden und auf diese Weise z. B. als Wecker dienen.

- Vor dem Einstellen des Timers sicherstellen, daß die Uhrzeit stimmt.
- Die Lautstärke des Timers entspricht der zuletzt gewählten Einstellung vor dem Ausschalten des Gerätes.
- Sofern der Timer nicht ausgeschaltet oder gelöscht wird, wirkt er jeden Tag zur selben Zeit.
- Werden Sleep-Timer und normaler Timer gleichzeitig eingestellt, hat die Funktion des Sleep-Timers Vorrang.



Einstellen des Timers

- Die gewünschte Signalquelle CD oder TUNER wählen und eine CD einlegen oder einen Sender einstellen.
- Die Taste TIMER SET drücken.
- Auf dem Display erscheint '01', die aktuelle Zeit und die Anzeige der Stunden blinkt.
- Durch Drücken von SKIP/SEARCH ◀◀ oder ►► wird die Stunde für den Timer-Start eingestellt.
- Die Taste TIMER SET erneut drücken.
- Die Anzeige der Minuten blinkt.
- Durch Drücken von SKIP/SEARCH ◀◀ oder ►► werden die Minuten für den Timer-Start eingestellt.
- Die Taste TIMER SET erneut drücken.
- Auf dem Display erscheint 'OFF' die Zeit und die Anzeige der Stunden blinkt.
- Durch Drücken von SKIP/SEARCH ◀◀ oder ►► wird die Stunde für den Timer-Stop eingestellt.
- Die Taste TIMER SET erneut drücken.
- Die Anzeige der Minuten blinkt.
- Durch Drücken von SKIP/SEARCH ◀◀ oder ►► werden die Minuten für den Timer-Stop eingestellt.
- Die Taste TIMER SET erneut drücken.
- Im Display erscheint zunächst die Startzeit, dann die Stopzeit und anschließend wieder die ursprüngliche Anzeige.
- Die Taste TIMER MODE drücken.
- Das Symbol TIMER leuchtet im Display.
- Die Taste ON/OFF 0 drücken, um die Anlage auszuschalten.
- Mit SLEEP TIMER kann das Gerät ebenfalls zu einem vorher eingestellten Zeitpunkt abgeschaltet werden.

CASSETTENECK

Cassettenwiedergabe

Wiedergabe einer Cassette mit Deck A oder Deck B

- Öffnen Sie das Cassettendeck zu selektieren.
- Drücken Sie auf ■/▲ von Deck A oder Deck B, um das Cassettendeck zu öffnen.
- Legen Sie eine beispie Cassette ein.
- Zum Starten des Abspielens auf ► drücken.
- Die Lautstärke mit VOLUME einstellen.
- Für kurzzeitiges Unterbrechungen auf II drücken.
- Erneut auf II drücken, wenn die Wiedergabe fortgesetzt werden soll.
- Zum Stoppen auf ■/▲ von Deck A oder Deck B drücken.
- Am Bandende stoppt die Wiedergabe.
- Für kurzzeitiges Unterbrechungen auf II drücken.
- Erneut auf II drücken, wenn die Wiedergabe fortgesetzt werden soll.
- Zum Stoppen auf ■/▲ von Deck A oder Deck B drücken.
- Am Bandende wird die ►-Taste entriegelt.



- Gestaffeltes Abspielen (Deck 2 gefolgt von Deck 1)
- Beide ■/▲-Tasten drücken und in beide Decks eine beispie Cassette einlegen.
- Drücken Sie auf ► von Deck B und auf II und ► von Deck A.
- Deck B startet mit der Wiedergabe.
- Im Moment, wo Deck B stoppt (am Bandende), rastet II aus und Deck A startet mit der Wiedergabe.
- Zum Stoppen auf ■/▲ von Deck A oder Deck B drücken.
- Das Gerät wird damit ausgeschaltet.

Hinweis
Wenn auf ■/▲ auf Deck B gedrückt wird, startet Deck A das Abspielen.

Aufnahme (Deck A)

- Aufnahme vom CD-Spieler
- Öffnen Sie das Cassettendeck von Deck 1 mit ■/▲.
- Legen Sie eine Leercassette ein.
- Durch zweimaliges Drücken von CD ► II wird die Betriebsart "Pause" gewählt.
- Drücken Sie die Taste ● RECORD.
- Der CD-Spieler startet automatisch.
- Wenn das Bandende erreicht ist, werden die Recorder-Tasten freigegeben.
- Die Taste ■/▲ drücken, wenn die Aufnahme vor Erreichen des Bandendes gestoppt werden soll.

- Aufnahme vom Radio
- Öffnen Sie das Cassettendeck von Deck A mit ■/▲.
- Legen Sie eine Leercassette ein.
- Drücken Sie die Taste TUNER.
- Auf den gewünschten Radiosender abstimmen.
- Drücken Sie auf II und ● RECORD von Deck A.
- Die ►-Taste senkt sich automatisch.
- Lösen Sie II, um die Aufnahme zu beginnen.
- Wenn das Bandende erreicht ist, werden die Recorder-Tasten freigegeben.
- Die Taste ■/▲ drücken, wenn die Aufnahme vor Erreichen des Bandendes gestoppt werden soll.

Automatische Aussteuerungskontrolle

Dieses Gerät ist ausgestattet mit einer automatischen Pegelaussteuerungskontrolle, die elektronisch den Aufnahmepegel von jeder Signalquelle anpaßt. Deshalb werden Aufnahme oder Kopieren nicht von den Einstellungen der Lautstärke, DSC oder von BASS BOOST beeinflusst.

DUBBING - Kopieren von Deck B nach A

- Drücken Sie die Taste TAPE.
- Beide ■/▲-Tasten drücken und eine beispie Cassette in Deck B und eine bespielbare Cassette in Deck A einlegen.
- Drücken Sie an Deck A die Taste II und dann ● RECORD.
- senkt sich automatisch.
- Drücken Sie ► an Deck B; II an Deck A wird automatisch gelöst und der Kopiervorgang beginnt.
- Am Bandende der ersten Seite stoppt Deck A.
- Das Band in Deck B spielt eine Seite der Cassette ab und stoppt.
- Zum vorzeitigen Stoppen beide ■/▲-Tasten drücken.



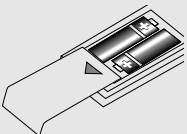
Vollautomatischer Stop

- Deck A und B haben einen eingebauten vollautomatischen Stopmechanismus. Dieser stoppt das Band, wenn das Ende erreicht wird in jedem Modus.
- Ein vorzeitiges Beenden wird durch Drücken der Taste ■/▲ herbeigeführt.

Operating Hints

This chapter contains excerpts from the operating instructions. For further particulars please refer to the appropriate user instructions the part number of which is indicated in the relevant spare parts list.

REMOTE CONTROL



Changing batteries

If the range of your infrared remote control seems to decrease, or if certain functions can no longer be carried out, you should replace the batteries.

- Two mignon 1.5Volt LR03, size AAA batteries are required.
- To change the batteries, open the compartment on the back of the remote control. Ensure that the batteries are inserted properly (note the markings in the compartment).

Note on Environmental Protection
Do not throw exhausted batteries in the household refuse. Hand over the old batteries to your dealer or public collecting points when buying new ones.

General functions

ON/OFF \odot - to turn the unit on and off.
MUTE - to turn off the sound. Press again to restore the sound.

VOLUME \sim/\sim - Press the \sim button to decrease the volume and press the \sim button to increase the volume. Each time the unit is turned on, the volume is automatically set to the previous level.

B.BOOST - to switch on and off dynamic bass boost.

SLEEP - to set a time for the unit to switch off automatically.

RADIO functions

TUNER/BAND - to select the TUNER function and to select between the tuner bands AM and FM.

FM MODE - to select FM auto (stereo) or mono reception.

PRESET $\blacktriangle \nabla$ - to cycle through the 30 presets in the FM and AM band.

CD functions

CD $\blacktriangleright/\blacksquare$ - to select the CD function and to start playback. Press again during playback to temporarily stop playback. Press again to resume playback.

STOP \blacksquare - to stop CD playback or to clear a program.

DISC SELECT $\textcircled{1} \textcircled{2} \textcircled{3}$ - to select one of the discs to be played.

M.SCAN - to play the first ten seconds of each track on the discs in the tray.

SKIP $\blacktriangleleft/\blacktriangleright$ - Press briefly to skip to the beginning of the present track. Press again to skip to the beginning of previous tracks. Press and hold during playback to search backwards through the disc.

SKIP $\blacktriangleright/\blacktriangleright/\blacktriangleright$ - Press briefly to skip to the beginning of the next track. Press and hold during playback to search forward through the disc.

RANDOM - to activate random playback.

REPEAT - to playback one track, one disc or all three discs repeatedly.

TIME - to change the information shown on the display between elapsed playing time, remaining time of the current track or remaining time of the disc being played.

PROGRAM - to program tracks to be played.

CLEAR - to erase a programmed track.

CHECK - to review the contents of a programme.

TAPE functions

TAPE - to select the TAPE function.

FRONT PANEL CONTROLS



Amplifier controls

ON/OFF \odot - Switches the unit on or to standby (the \ast lights always up when the unit is connected to the mains).

REMOTE SENSOR - To receive signals from the remote control.

BASS BOOST - To enhance the bass response.

DSC - Digital Sound Control - to select the desired sound effect: JAZZ, POP, ROCK or FLAT.

VOLUME - To adjust the volume level.

CD $\blacktriangleright/\blacksquare$ /TAPE/TUNER - To activate the set and select the desired programme source. When CD $\blacktriangleright/\blacksquare$ is pressed, playback will start immediately in case a CD is inserted.

\odot - connection for headphones.

Radio controls

TUNER - To switch on the radio and to select the waveband AM or FM.

PRESET \sim/\sim - To select preset stations.

SKIP/SEARCH $\blacktriangleleft/\blacktriangleright$ - Press the $\blacktriangleright/\blacktriangleright$ button to tune to higher frequencies and the $\blacktriangleleft/\blacktriangleleft$ button to tune to lower frequencies.

MEMORY - To program preset stations.

AUTO STORE - To store up to 30 stations automatically.

Clock/Timer controls

SKIP/SEARCH $\blacktriangleleft/\blacktriangleright$ - to set the hour and minutes for the clock or timer.

CLOCK - to set or display the clock.

TIMER SET/CLOCK LIGHT - to set or display the On/Off time, and to light up the display for checking the clock when the power is off.

TIMER MODE - to activate the timer.

CONTROLS

CD player controls

CD $\blacktriangleright/\blacksquare$ - to switch on the CD player and to start or interrupt CD play.

\blacksquare - to stop CD playback or to clear a program.

$\blacktriangleleft/\blacktriangleright$ SKIP/SEARCH $\blacktriangleright/\blacktriangleright$ - press briefly to skip to previous and next tracks. Press and hold during playback to search forward or backward through the selected disc.

CD PROGRAM - to program track numbers in the memory.

OPEN/CLOSE \blacktriangle - to open and close the CD tray.

DISC SELECT 1-3 - to turn the rotary CD tray in order to select a CD.

Cassette deck controls

controls for DECK A

\bullet RECORD - to start recording.

\blacktriangleright - to start cassette playback.

\blacktriangleleft - fast rewind.

\blacktriangleright - fast forward.

$\blacksquare/\blacktriangle$ - to stop and eject the cassette.

\blacksquare - to interrupt playback.

controls for DECK B

\blacktriangleright - to start cassette playback.

\blacktriangleleft - fast rewind.

\blacktriangleright - fast forward.

$\blacksquare/\blacktriangle$ - to stop and eject the cassette.

\blacksquare - to interrupt playback.

OPERATION

To turn the unit on and off

• Press the ON/OFF \odot button on the main unit or on the remote control to turn the unit on.

• Press ON/OFF \odot again to turn the unit off.

• When the unit is turned off either by the remote control or the main unit, the standby \ast indicator will light up.

Note: Even if you switch your unit off, it remains connected to the mains power supply. If you want to completely disconnect the unit from the power supply, remove the plug from the mains socket.

Automatic Power on
• If you press TUNER, CD $\blacktriangleright/\blacksquare$ or TAPE on the main unit, the unit will be switched on automatically and the respective source is chosen.

Setting the clock

• Press while the unit is switched off (standby) the CLOCK button during 3 seconds.

- "----" appears on the display.

• Set the hour with SKIP/SEARCH $\blacktriangleleft/\blacktriangleright$ and $\blacktriangleright/\blacktriangleright$.

• Press the CLOCK button again.

• Set the minutes with SKIP/SEARCH $\blacktriangleleft/\blacktriangleright$ and $\blacktriangleright/\blacktriangleright$.

• Press the CLOCK button one more time.

- The clock starts working.

To check the clock
• Press the CLOCK button.

- The clock is displayed for 5 seconds

\odot (Headphone) Jack

A headphone jack is provided for private listening.

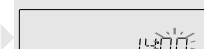
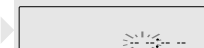
• To listen to the unit with headphones, set the volume to minimum and insert the 3.5mm mini plug from the headphones into the \odot jack.

- The speakers will be disconnected when the plug is inserted in the jack.

Display light

• Press CLOCK LIGHT when the power is off.

- The background light of the display will be turned on during 5 seconds



SOUND CONTROL

VOLUME control

• Turn the VOLUME control to the right or left to increase or decrease the volume level.

• You can also press VOLUME \sim/\sim on the remote control.

- The display will show the volume level

- When the unit is turned on, the volume will be set to the previous level.

MUTE

• Press the MUTE button on the remote control to temporarily switch off the sound

- MUTE blinks on the Display.

• Press the MUTE button again to restore the sound

- MUTE will disappear.

BASS BOOST

• Press BASS BOOST to enhance the bass response.

- BASS BOOST lights up on the display.

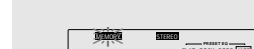
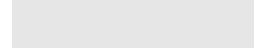
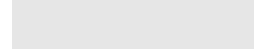
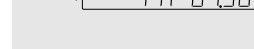
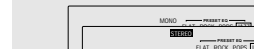
• Press BASS BOOST again to switch the function off.

Digital Sound Control

The DSC feature creates a realistic atmosphere for the style of music you select.

• To enjoy a special sound effect, press several times the DSC button.

- A frame on the display will show the selected effect: FLAT, ROCK, POPS or JAZZ.



RADIO

Radio reception

• Press TUNER to select the radio and the desired waveband, AM or FM.

• Press FM MODE on the remote control to select FM auto (stereo) or mono reception.

- When stereo is selected, the MONO indicator will disappear. The STEREO indicator lights up when receiving a stereo station.

• Press SKIP/SEARCH $\blacktriangleleft/\blacktriangleright$ for one second, the frequency display will change until a station with sufficient strength is found.

• If you wish to tune to a weak station, press SKIP/SEARCH $\blacktriangleleft/\blacktriangleright$ repeatedly until the display shows the right frequency and/or optimum reception has been obtained.

Storing Preset Stations

You can store up to 30 stations in the FM and AM waveband in the memory.

Automatic programming

• Press AUTO STORE. MEMORY blinks on the display. The tuner will start searching for stations first in the FM band and then in the AM band.

It will stop searching when all the available stations are stored or the memory for 30 stations is used.

Manual programming

• Tune to the station to be programmed.

• Press MEMORY. MEMORY blinks on the display.

• Press the PRESET \sim/\sim buttons to select a preset number

• Press MEMORY again to store the station.

- PRESET appears on the display

• Repeat above procedure for each station to be stored.

• If you wish to listen to a stored station, select the preset number by pressing PRESET \sim/\sim .

CD PLAYER

Selecting a different track

- By pressing repeatedly SKIP/SEARCH ►► you can skip to the beginning of next tracks and by pressing repeatedly ◀◀ SKIP/SEARCH you can skip to the beginning of preceding tracks.
- If you press ◀◀ SKIP/SEARCH only once, you skip to the beginning of the current track.

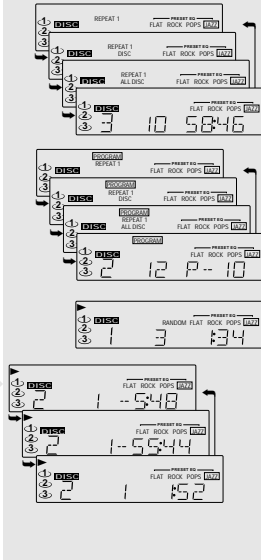
Fast search

Fast search can be activated during playback or in the pause mode.

- By keeping SKIP/SEARCH ◀◀ or ►► pressed, you activate the fast search in the corresponding direction.
- During the fast search procedure you can listen to the tracks at a reduced volume.
- Normal playback will continue as soon as you release ◀◀ or ►►.

Changing display indication

- Press TIME on the remote control whenever you want to know the remaining playing time of the track being played.
- Press TIME again if you wish to know the remaining playing time of the entire CD (or CD programme).
- Press TIME again if you wish to return to the elapsed playing time indication of the current track.



Repeat function

If you want to listen to CDs or a CD programme more than once without having to start playback again, you can do so with the REPEAT function.

- Press REPEAT on the remote control.
- You can change the repeat status from 'REPEAT 1' to 'REPEAT 1 DISC' to 'REPEAT ALL DISC' to 'REPEAT off'.
- REPEAT 1: A specific title is played over and over again.
- REPEAT 1 DISC: The current CD is repeated from the beginning till the end of the CD's last title.
- REPEAT ALL DISC: All CD's are repeated from the beginning till the end.
- REPEAT PROGRAM: When REPEAT is pressed in the programme mode, the programmed track(s) on one disc or on all discs will be repeated.

Random playback

You can play all the titles on all CDs in random order.

- To do so, press RANDOM on the remote control. 'RANDOM' appears in the display.
- The titles and discs are played in random order.
- Press RANDOM again to resume normal playback.

Scan function

- Press M SCAN on the remote control to play the first ten seconds of each track on all discs in the CD tray.
- Press M SCAN again while a desired track is playing to resume normal playback.

CD PROGRAMMING

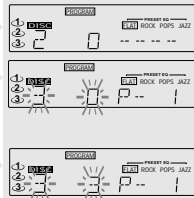
By programming the player you can play up to 32 tracks in any desired order.

Storing a programme

- Insert CD(s) (see LOADING CD's).
- Press the CD PROGRAM button
- The PROGRAM indicator will light up, 'P' will appear in the display.
- Press the desired DISC SELECT button. The number of the selected disc starts blinking and 'P' will be displayed.
- Press SKIP/SEARCH ◀◀ or ►► to select the first desired track.
- The number next to the 'P' will count up or down indicating the first programmed track. For example, if track 3 is selected, 'P-3' will be displayed.
- After the track is selected, press the CD PROGRAM button again.
- The display will stop blinking indicating that you can now programme the next track.
- Repeat above mentioned steps to program additional tracks.
- Up to 32 tracks can be programmed. If you try to program more than 32 tracks, 'FULL' will appear on the display.

Reviewing the program

- After programming you can press CHECK on the remote control repeatedly to review the programmed tracks.



Playing a programme

- Press CD ►► to play the programmed tracks.
- Adjust the VOLUME control as desired.
- Play stops at the end of the programme sequence or when ►► is pressed.
- Press CD PROGRAM again, the PROGRAM indicator will disappear (for normal playback). However, the programme sequence will remain in memory.
- To play the program sequence again, press first the CD PROGRAM button.
- The PROGRAM indicator will light up.
- Then press CD ►►.

Adding tracks to a programme

- To add a track to the programme, press the CD PROGRAM button and the last programme number will be displayed.
- Programme the next track according to the normal programming procedure.
- New tracks can only be added at the end of the programme.
- Also, tracks cannot be added to the programme during playback.

Deleting programmed tracks

- To delete all programmed tracks from the memory, press the ►► button during 3 seconds.
- You can also delete the last track from the programme by pressing CLEAR on the remote control.

TIMER

Setting the Sleep Timer

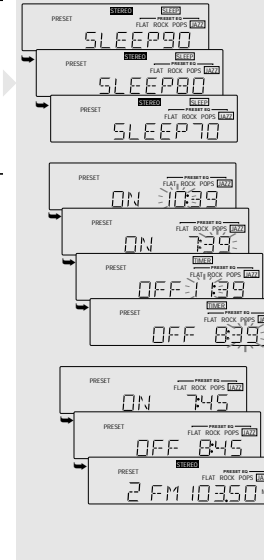
You can let the unit switch off at a preset time period. This allows you to fall asleep while listening to music.

- Press SLEEP on the remote control.
- SLEEP90 appears on the display
- The 'sleep' time can be reduced in 10 minutes steps from 90 minutes to 'off', by pressing repeatedly the SLEEP button.

Timer

The system can switch on to CD or TUNER mode automatically at a preset time. It can serve as an alarm to wake you up.

- Before setting the timer, make sure the clock is set correctly.
- The volume of the timer will be at the last setting before the set is switched off.
- The timer works every day on the same time unless it is switched off or cancelled.
- The volume of the timer will be at the last setting before the set is switched off.
- If both Sleep Timer and normal Timer are set simultaneously, the Sleep Timer has the priority in operation.



Setting the Timer

- Select the desired source CD or TUNER and insert a CD or select a station.

- Press TIMER SET.
- The display will show 'ON', the actual time and the hour indication flashes.
- Press SKIP/SEARCH ◀◀ or ►► to set the hour for the timer to start.
- Press TIMER SET again.
- The minute indication flashes.
- Press SKIP/SEARCH ◀◀ or ►► to set the minutes for the timer to start.
- Press TIMER SET again.
- The display will show 'OFF' the time and the hour indication flashes.
- Press SKIP/SEARCH ◀◀ or ►► to set the hour for the timer to stop.
- Press TIMER SET again.
- The minute indication flashes.
- Press SKIP/SEARCH ◀◀ or ►► to set the minutes for the timer to stop.

- Press TIMER SET again.
- The display shows the start time, followed by the stop time and then the original display again.
- Press TIMER MODE
- The display will show the TIMER flag.
- Press ON/OFF ◯ to switch off the set
- You can also use the SLEEP TIMER to turn the unit off at a preset time.

CASSETTE DECK

Cassette playback

Playback on deck A or B

- Press TAPE to switch the system on and to select the cassette deck.
- Press ►/▲ on deck A and/or B to open the cassette holder.
- Insert a recorded cassette.
- Press ► and playback will start.
- Adjust the sound using the VOLUME control.
- Playback stops when the tape in the deck reaches the end.
- For brief interruptions, press ►.
- To restart playback, press this button once more.
- To stop, press ►/▲ on deck A or B
- When the end of the tape is reached the ► button is released.



Continuous play

- Press both ►/▲ buttons and insert a recorded cassette in both decks.
- Press ► on deck B. Then press ► and ► on deck A.
- Playback begins with deck B.
- Playback stops when the tape in deck B reaches the end.
- The ► button will automatically be released and playback continues with deck A.
- To stop, press ►/▲ on deck A and B.
- The set is then switched off.

Note: When you press ►/▲ on deck B, playback will continue with deck A.

Recording (deck A only)

Recording from the CD-player

- Press ►/▲ to open the cassette holder of deck A.
- Insert a blank cassette.
- Press the CD ►► button twice to select the pause mode.
- Press RECORD
- The CD player starts automatically.
- When the end of the tape is reached, the recording will stop.
- Press ►/▲ if you want to stop recording before the end of the tape.

Recording from the radio

- Press ►/▲ to open the cassette holder of deck A.
- Insert a blank cassette.
- Press the TUNER button.
- Tune to desired radio station
- Press the ► button and then the RECORD button on Deck A.
- The ► button will go down automatically.
- Release the ► button to begin recording.
- When the end of the tape is reached, the recording will stop.
- Press ►/▲ if you want to stop recording before the end of the tape.

Automatic level control

This unit has a built-in automatic level control circuit that electronically adjusts the recording level from any source. Therefore, recording and dubbing are not affected by the settings of the VOLUME, DSC, or BASS BOOST controls.

DUBBING - Copying from deck B to A

- Press the TAPE button.
- Press both ►/▲ buttons and insert a recorded cassette into deck B and a cassette which is suited for recording into deck A.
- Press the ► button and then the RECORD button on Deck A.
- The ► button will go down automatically.
- Press the ► button on Deck B; the ► button on Deck A will be released and dubbing will start.
- The tape in Deck A will stop at the end of the first side.
- The tape in Deck B will play one side of the tape and then stop.
- To stop dubbing before the end of the tapes, press both ►/▲ buttons.



Full automatic stop


- Decks A and B have a built-in Full Automatic Stop System that stops the tape when it reaches the end in all modes.
- To stop the tape before it reaches the end, press the ►/▲ button.

D Abgleichvorschriften

1. Tuner


Meßgeräte: Wobbler, Meßsender, Stereocoder, Oszilloskop, DC-Voltmeter, NF-Voltmeter

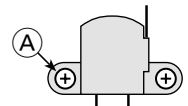
Hinweis: Das Frontend ist ein komplett abgeglichener Baustein. Nur das ZF-Filter muß dem ZF-Verstärker angeglich werden (1).

Abgleich	Vorbereitung	Abgleichvorgang
1. MW-ZF	MW; am Gerät 522kHz einstellen. Wobbler 450kHz an Antennenbuchse. U_a nur so groß, daß das Signal gerade erkennbar ist; $f_{mod} = 400\text{Hz}$; $m = 30\%$; Oszilloskop an Lautsprecherausgang .	Mit T102 auf NF-Maximum abgleichen.
2. MW-Oszillator	MW; DC-Voltmeter an Meßpunkt TP2 (VT) .	Mit L105 bei 522kHz auf 1,2V $\pm 0,05V$. Kontrolle bei 1629kHz 8,0V $\pm 0,5V$.
3. MW-Vorkreis	MW; Meßsender an Antennenbuchse. U_a nur so groß, daß das Signal gerade erkennbar ist; $f_{mod} = 400\text{Hz}$; $m = 30\%$; NF-Voltmeter an Lautsprecherausgang .	Wechselweise mit L104 bei 603kHz und mit TC102 bei 1404kHz auf NF-Maximum abgleichen.
4. FM-ZF-Filter	FM, 98MHz. Wobbler 98MHz an Antennenbuchse. Pegel ca. 100 μ V Oszilloskop an Meßpunkt TP1 (VT) .	Mit Filter  auf Maximum und Symmetrie einstellen.
5. FM-Oszillator	FM; DC-Voltmeter an Meßpunkt TP2 (VT) .	Kontrolle bei 87,5MHz 1,6V $\pm 0,05V$. Kontrolle bei 108MHz 8,0V $\pm 0,5V$.
6. Stereo	FM; Stereocoder 98MHz an Antennenanschluß. $U_a = 26\text{dB}\mu\text{V}$; $f_{mod} = 19\text{kHz}$;	Mit SFR101 die Stereo-Schwelle ($U_a = 26\text{dB}\mu\text{V}$) so abgleichen, daß die Stereo-Anzeige im Display noch aufleuchtet.

2. Cassettenteil

Meßgeräte: NF-Voltmeter, Frequenzzähler, Testkassette 449 Sach-Nr.: 35079-019.00

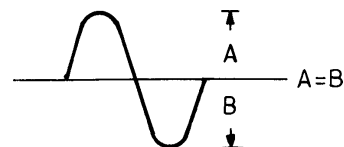
Abgleich	Vorbereitung	Abgleichvorgang
1. Azimut	Die Einstellschrauben sind durch Aussparungen unter den Cassettenklappen zugänglich. Testkassette 449 Pegeltonteil 8kHz wiedergeben NF-Voltmeter an NF-Ausgang .	Mit Schraube  auf NF-Maximum abgleichen.
2. Geschwindigkeit	Tape, Fe. Testkassette 449 Pegeltonteil 3150Hz wiedergeben Frequenzzähler an NF-Ausgang	Mit SFR201 auf 3110Hz - 3240Hz einstellen.



3. CD-Teil

Meßgeräte: DC-Voltmeter, Oszilloskop, Test-CD Sachnr.: 72008-376.00

Abgleich	Vorbereitung	Abgleichvorgang
1. RF Gain	CD-Spieler auf STOP. DC-Voltmeter an Meßpunkt CN12 .	Mit VR01 auf 0V $\pm 20\text{mV}$ abgleichen.
2. E-F-Balance	Auf der Front-Platte, wie auf Seite 3 - 15 abgebildet, mit einer Diode (1N4148) die Pins der Steckverbindung CN601 Pin 19 (Anode) und Pin 8 (Katode) verbinden und die Tasten „CD CHECK“ und „REPEAT“ einlöten. Oszilloskop an Meßpunkt CN02 (+/-) . Test-CD einlegen und wiedergeben. Die eingebauten Tasten „CD CHECK“ und „REPEAT“ gleichzeitig drücken und VR02 abgleichen. Nach Beendigung des Abgleichvorgangs, die Taste „STOP“ drücken und die Diode entfernen.	Mit VR02 die Amplitude des Signals symmetrisch zur Null-Linie abgleichen (A=B).



GB Adjustment Procedures

1. Tuner

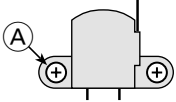
Test equipment: Sweep Generator, Test Generator, Stereo Coder, Oscilloscope, DC Voltmeter, AF Voltmeter

Note: The frontend is a completely preadjusted module. Only the IF filter must be adjusted to the IF amplifier (1).

Adjustment	Preparation	Adjustment Procedure
1. AM IF	MW; set the tuner to 522kHz. Sweep generator 450kHz at aerial input. U_a as low as possible; $f_{mod} = 400\text{Hz}$; $m = 30\%$; Oscilloscope at loudspeaker output .	Adjust T102 for AF maximum .
2. AM Oscillator	MW; DC voltmeter at test point TP2 (VT) .	Adjust L105 at 522kHz for 1.2V $\pm 0.05\text{V}$. Check at 1629kHz 8.0V $\pm 0.5\text{V}$.
3. AM Aerial Bandpass	MW; Test generator at aerial input. U_a as low as possible; $f_{mod} = 400\text{Hz}$; $m = 30\%$; AF voltmeter at loudspeaker output .	Adjust alternately L104 at 603kHz and TC102 at 1404kHz for AF maximum .
4. IF Filter	FM, 98MHz. Sweep generator 98MHz to aerial socket. Level approx. $100\mu\text{V}$. Oscilloscope at test point TP1 (VT) .	Adjust Filter $\text{\textcircled{a}}$ to maximum and symmetry .
5. FM Oscillator	FM; DC voltmeter at test point TP2 (VT) .	Check at 87.5MHz 1.6V $\pm 0.05\text{V}$. Check at 108MHz 8.0V $\pm 0.5\text{V}$.
6. Stereo	FM; Stereo coder 98MHz at aerial input. $U_a = 26\text{dB}\mu\text{V}$; $f_{mod} = 19\text{kHz}$;	With SFR101 adjust the stereo threshold ($U_a = 26\text{dB}\mu\text{V}$) so that the stereo indication still illuminates on the display.

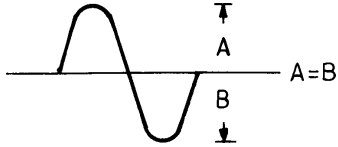
2. Cassette Part

Test equipment: AF Voltmeter, Frequency Counter, Test Cassette 449 Part No.: 35079-019.00

Adjustment	Preparation	Adjustment Procedure
1. Azimuth	Access to the screws is gained through holes below the cassette flaps. Play Test Cassette 449, 8kHz part. AF voltmeter at AF output .	Adjust screw $\text{\textcircled{A}}$ for AF maximum . 
2. Tape Speed	Tape, Fe. Play Test Cassette 449, 3150Hz part. Frequency counter at AF output .	Adjust SFR201 for 3110Hz - 3240Hz .

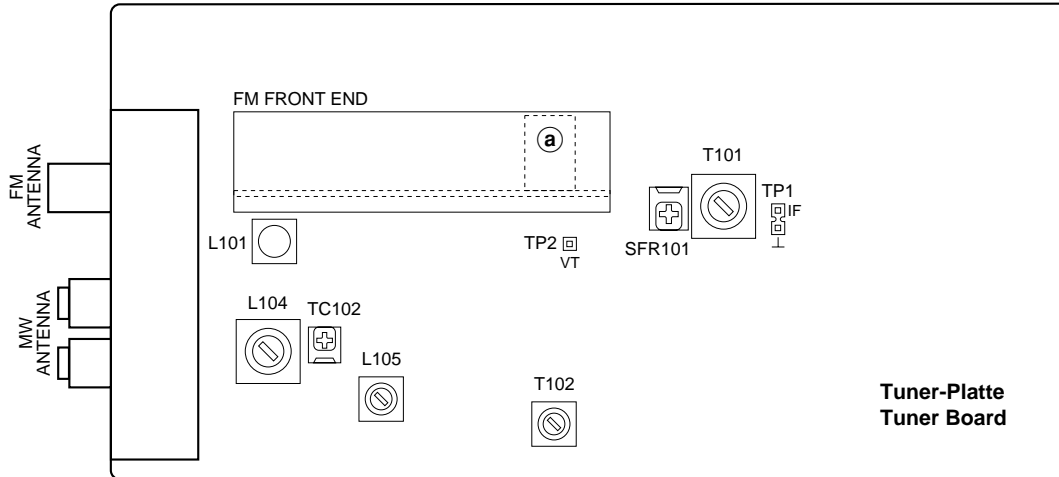
3. CD Part

Test equipment: DC Voltmeter, Oscilloscope, Test CD Part No.: 72008-376.00

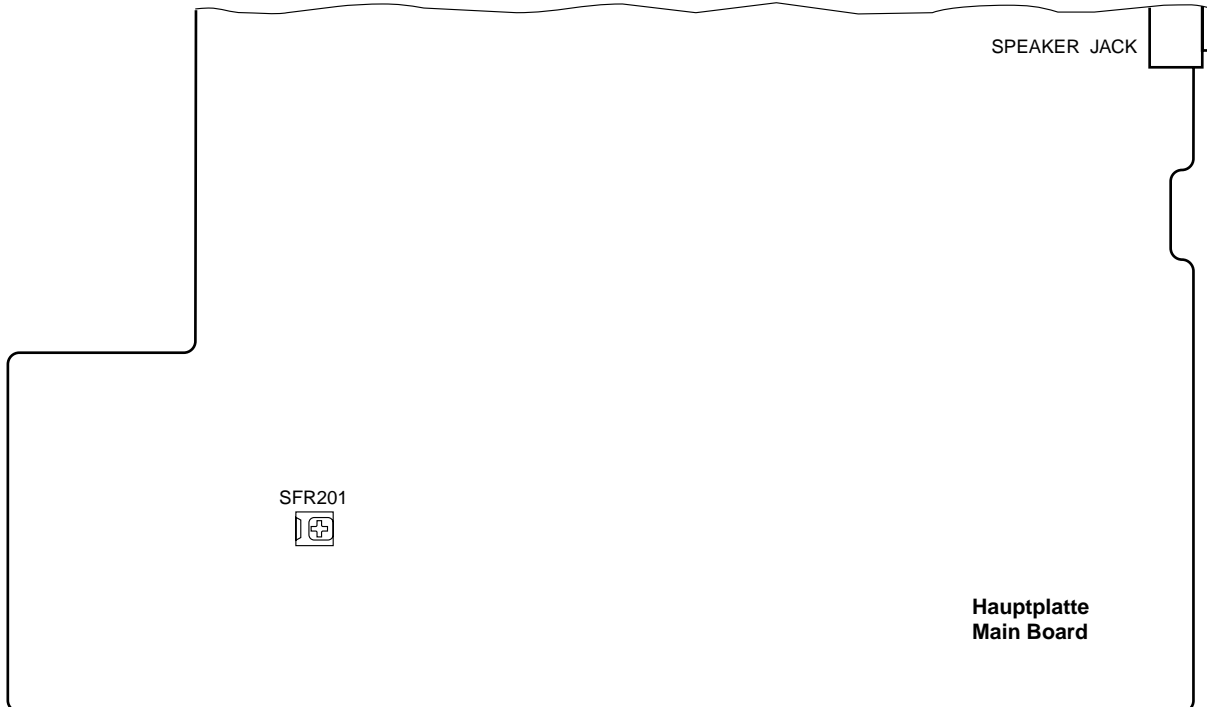
Adjustment	Preparation	Adjustment Procedure
1. RF Gain	Set CD player to STOP. DC voltmeter at test point CN12 .	Adjust VR01 for 0V $\pm 20\text{mV}$.
2. E-F-Balance	Connect a diode (1N4148) between pin 19 (anode) and pin 8 (cathode) of connector CN601 on the Front Panel as shown on page 3 - 15, and solder the buttons „CD CHECK“ and „REPEAT“ on to the panel. Oscilloscope to test point CN02 (+/-) . Load the test CD and play. Depress the soldered buttons „CD CHECK“ and „REPEAT“ simultaneously and adjust VR02 . On completion of this adjustment press the „STOP“ button and remove the diode.	Set VR02 so that the signal amplitude is symmetrical to the datum line (A=B) . 

Abgleichlagepläne / Alignment Layouts

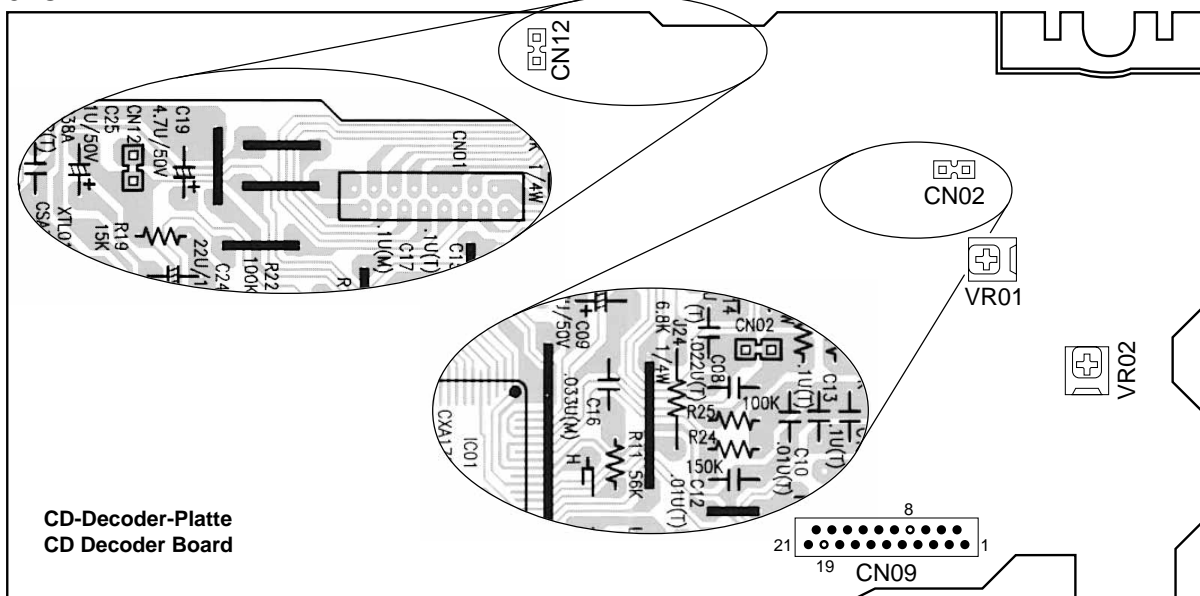
1. Tuner



2. Cassette

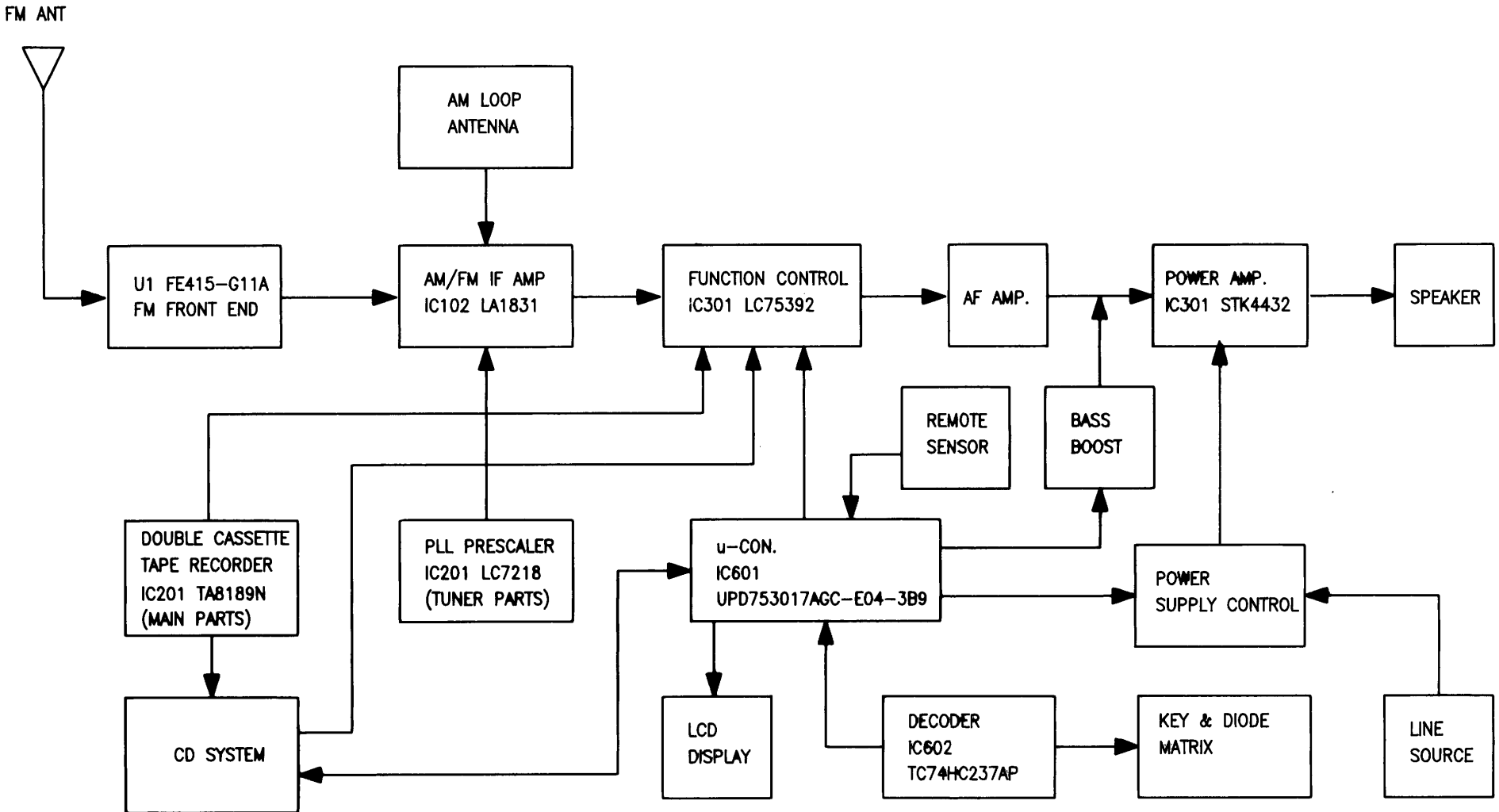


3. CD

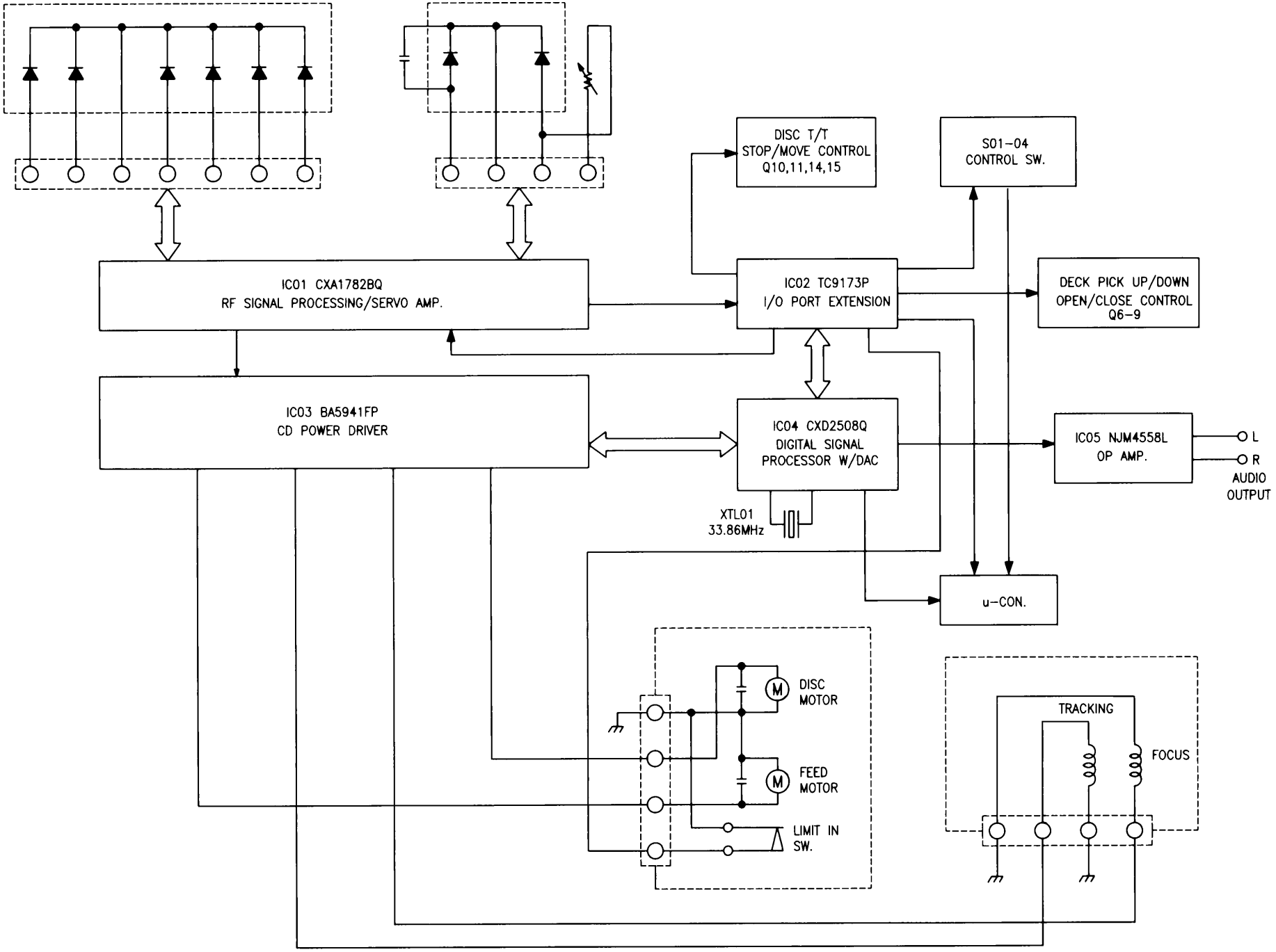


Platinenabbildungen und Schaltpläne / Layout of PCBs and Circuit Diagrams

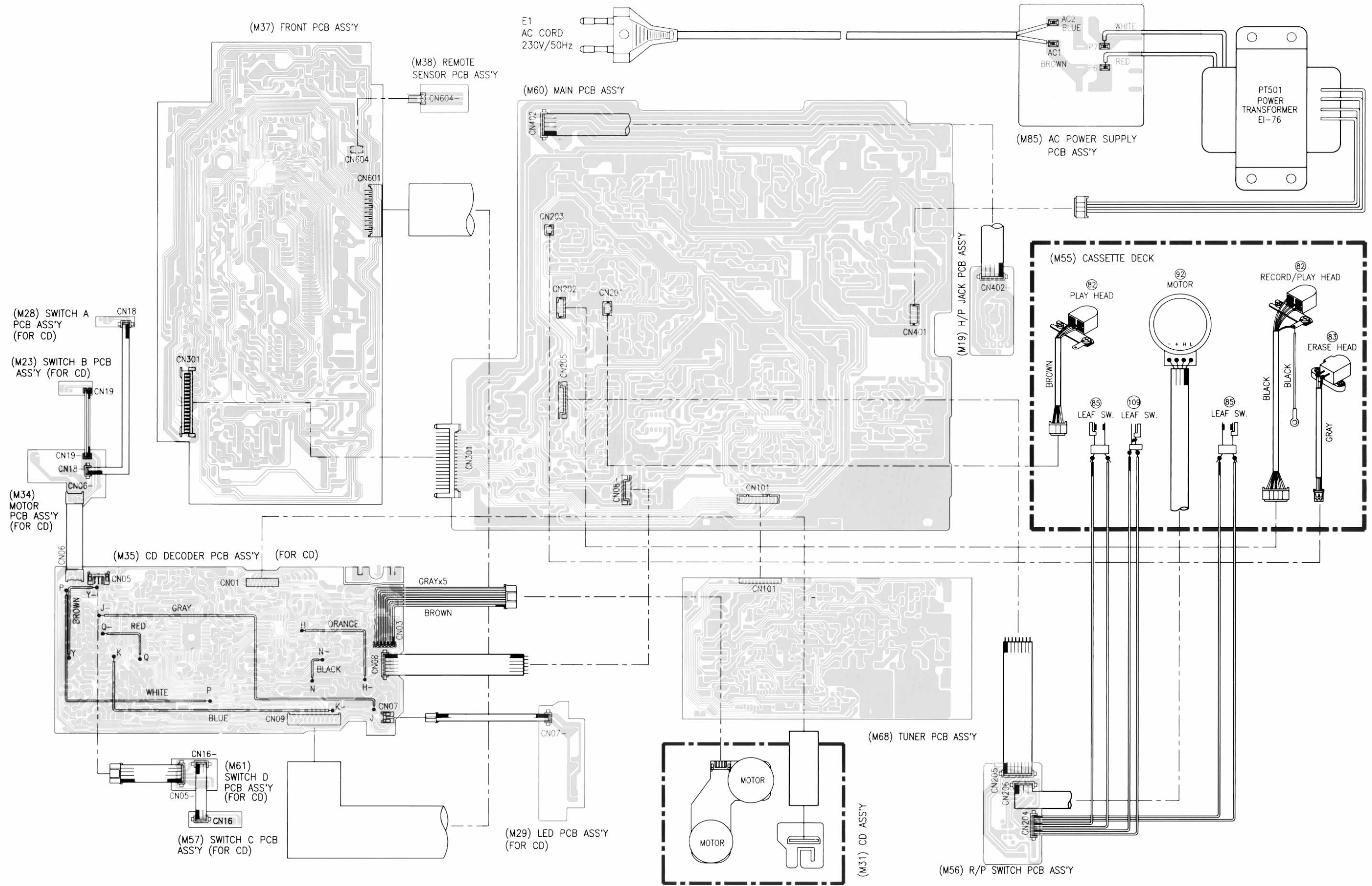
Blockschaltplan – KM 13 / Block Diagram – KM 13



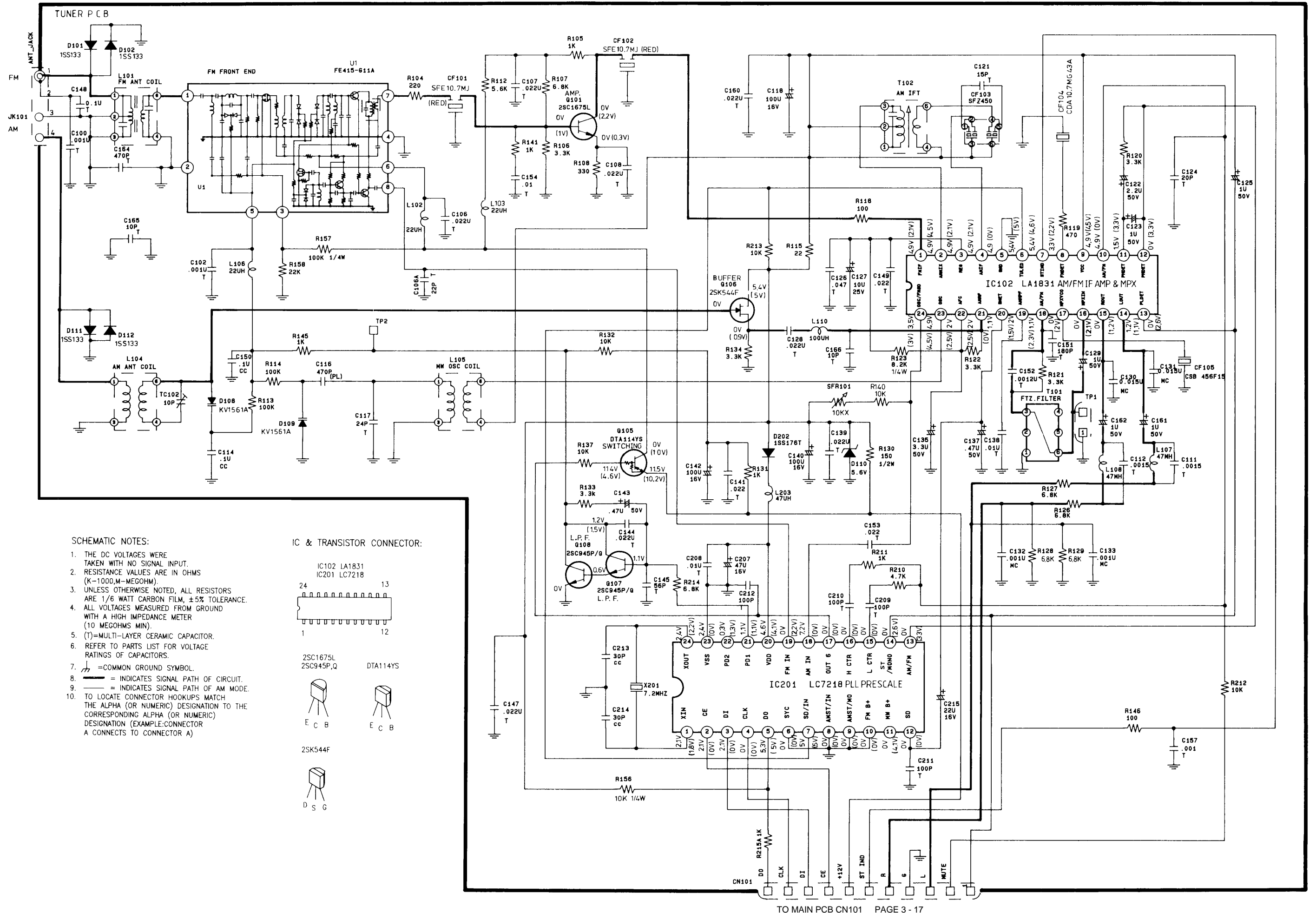
Blockschaltplan – CD-Teil / Block Diagram – CD Part



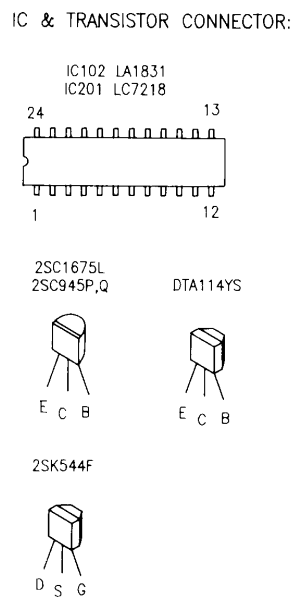
Verdrahtungsplan / Wiring Diagram



Schaltplan – Tuner / Circuit Diagram – Tuner



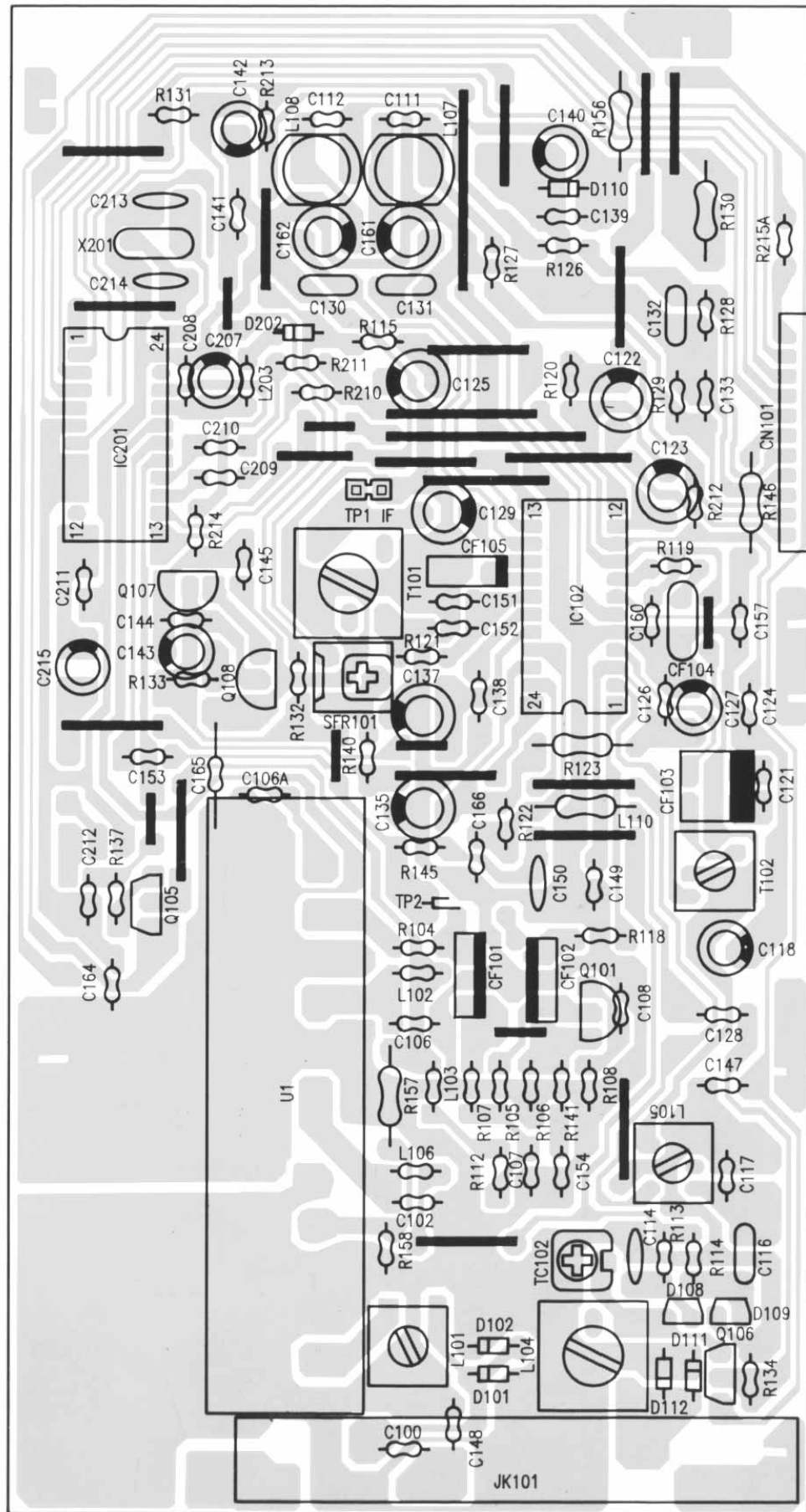
- SCHEMATIC NOTES:**
1. THE DC VOLTAGES WERE TAKEN WITH NO SIGNAL INPUT.
 2. RESISTANCE VALUES ARE IN OHMS (K-1000, M-MEGOHM).
 3. UNLESS OTHERWISE NOTED, ALL RESISTORS ARE 1/6 WATT CARBON FILM, ±5% TOLERANCE.
 4. ALL VOLTAGES MEASURED FROM GROUND WITH A HIGH IMPEDANCE METER (10 MEGOHMS MIN).
 5. (T)=MULTI-LAYER CERAMIC CAPACITOR.
 6. REFER TO PARTS LIST FOR VOLTAGE RATINGS OF CAPACITORS.
 7. ⏏ =COMMON GROUND SYMBOL.
 8. — = INDICATES SIGNAL PATH OF CIRCUIT.
 9. — = INDICATES SIGNAL PATH OF AM MODE.
 10. TO LOCATE CONNECTOR HOOKUPS MATCH THE ALPHA (OR NUMERIC) DESIGNATION TO THE CORRESPONDING ALPHA (OR NUMERIC) DESIGNATION (EXAMPLE:CONNECTOR A CONNECTS TO CONNECTOR A)



Platinenabbildungen – Tuner-Platte / Layout of PCBs – Tuner Board

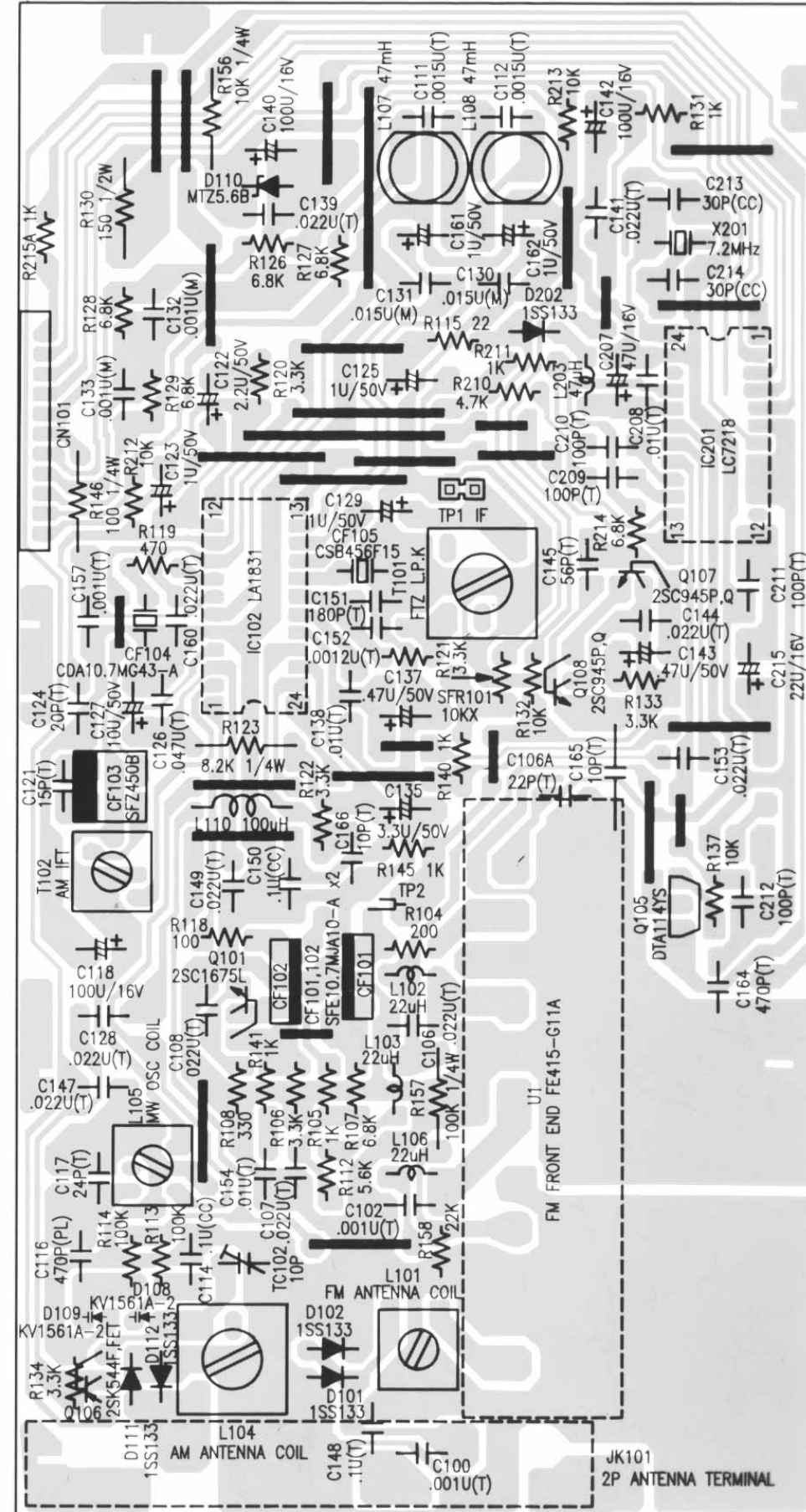
(M68) TUNER PCB

Ansicht von der Bestückungsseite / View of component side



Ansicht von der Lötseite / View of solder side

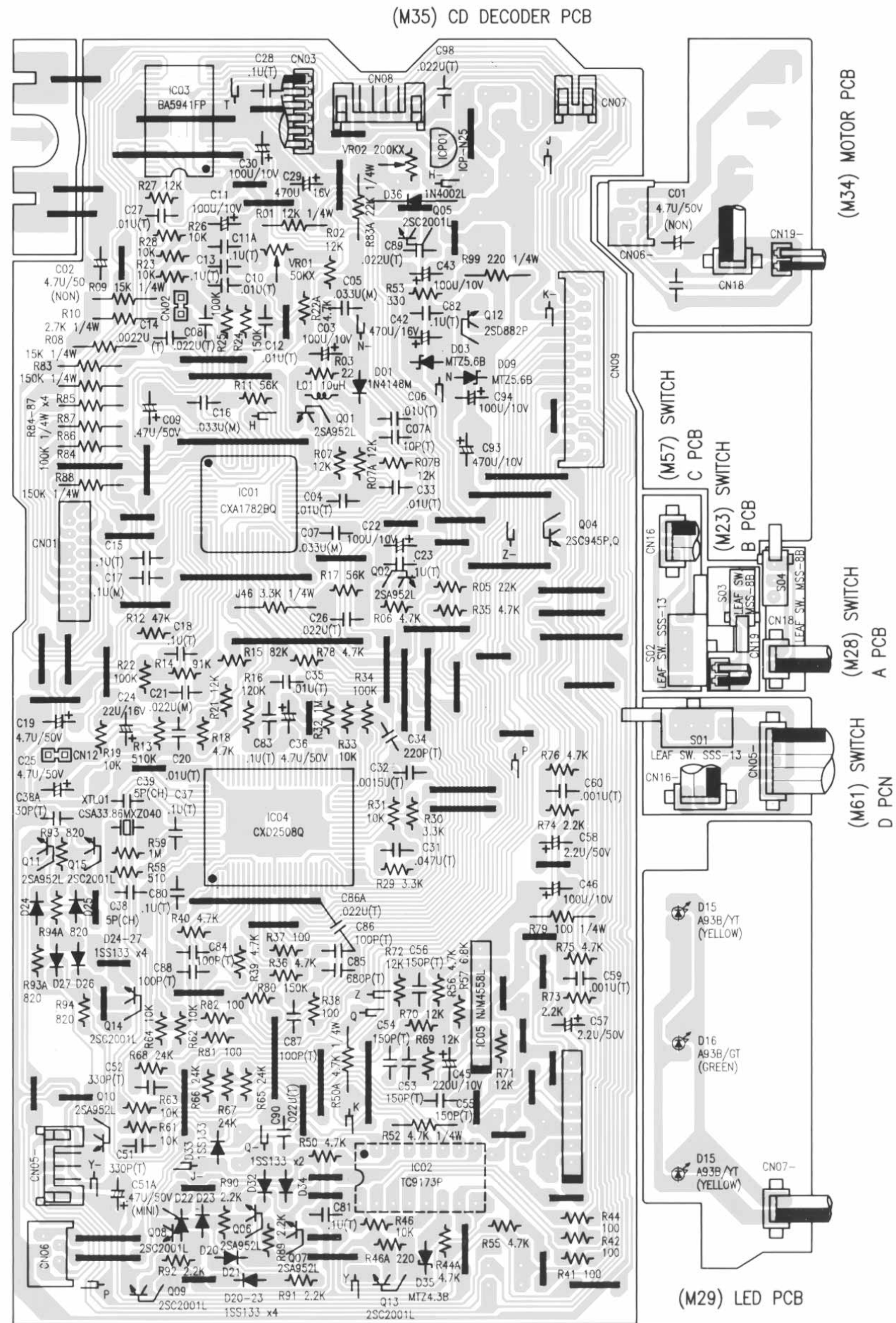
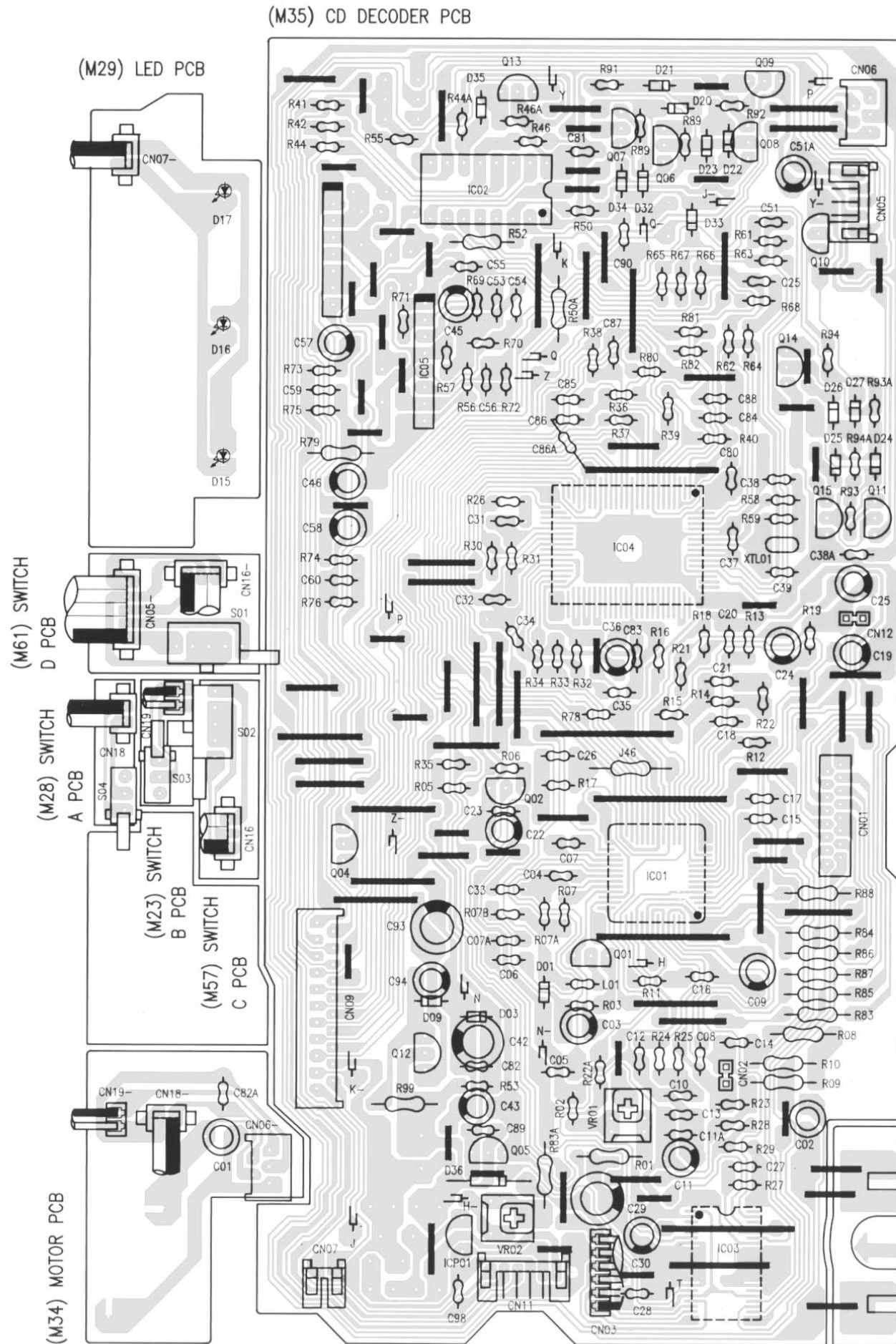
(M68) TUNER PCB



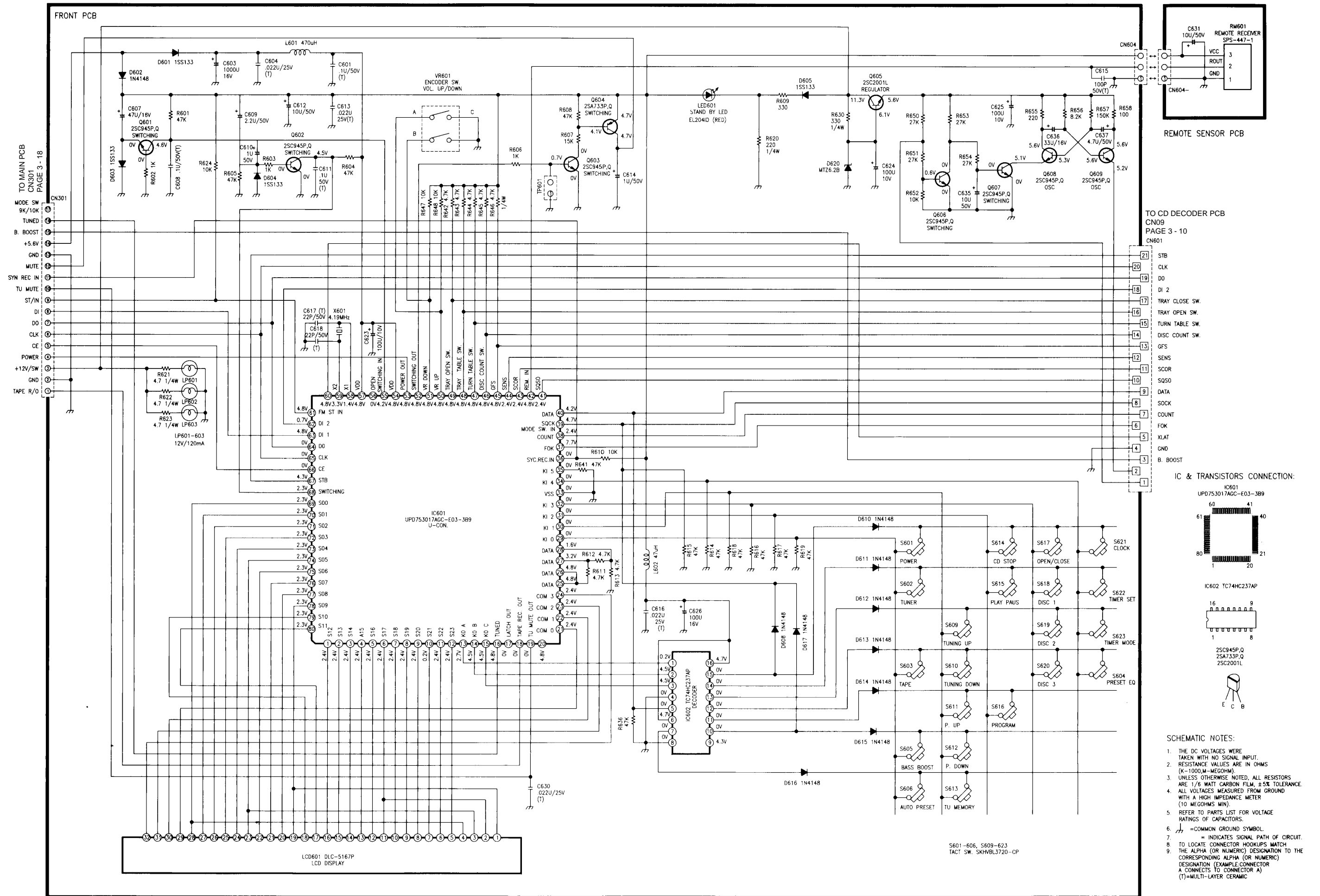
Platinenabbildungen / Layout of PCBs: -LED-Platte / LED Board -CD-Decoder-Platte / CD Decoder Board
 -Motorplatte / Motor Board -Schalterplatten A - D / Switch Boards A - D

Bauteile der Bestückungsseite (Sicht von der Lötseite) / Components of component side (View of Solder side)

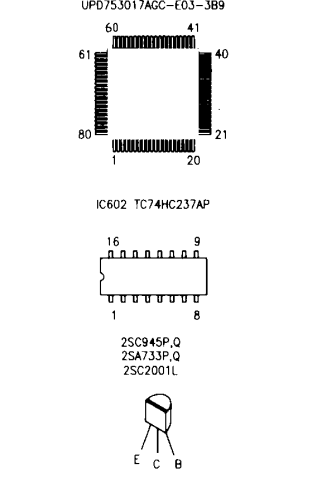
Ansicht von der Lötseite / View of solder side



Schaltplan / Circuit Diagram: -Front-Platte / Front Board -RC-Empfängerplatte / Remote Receiver Board



IC & TRANSISTORS CONNECTION:

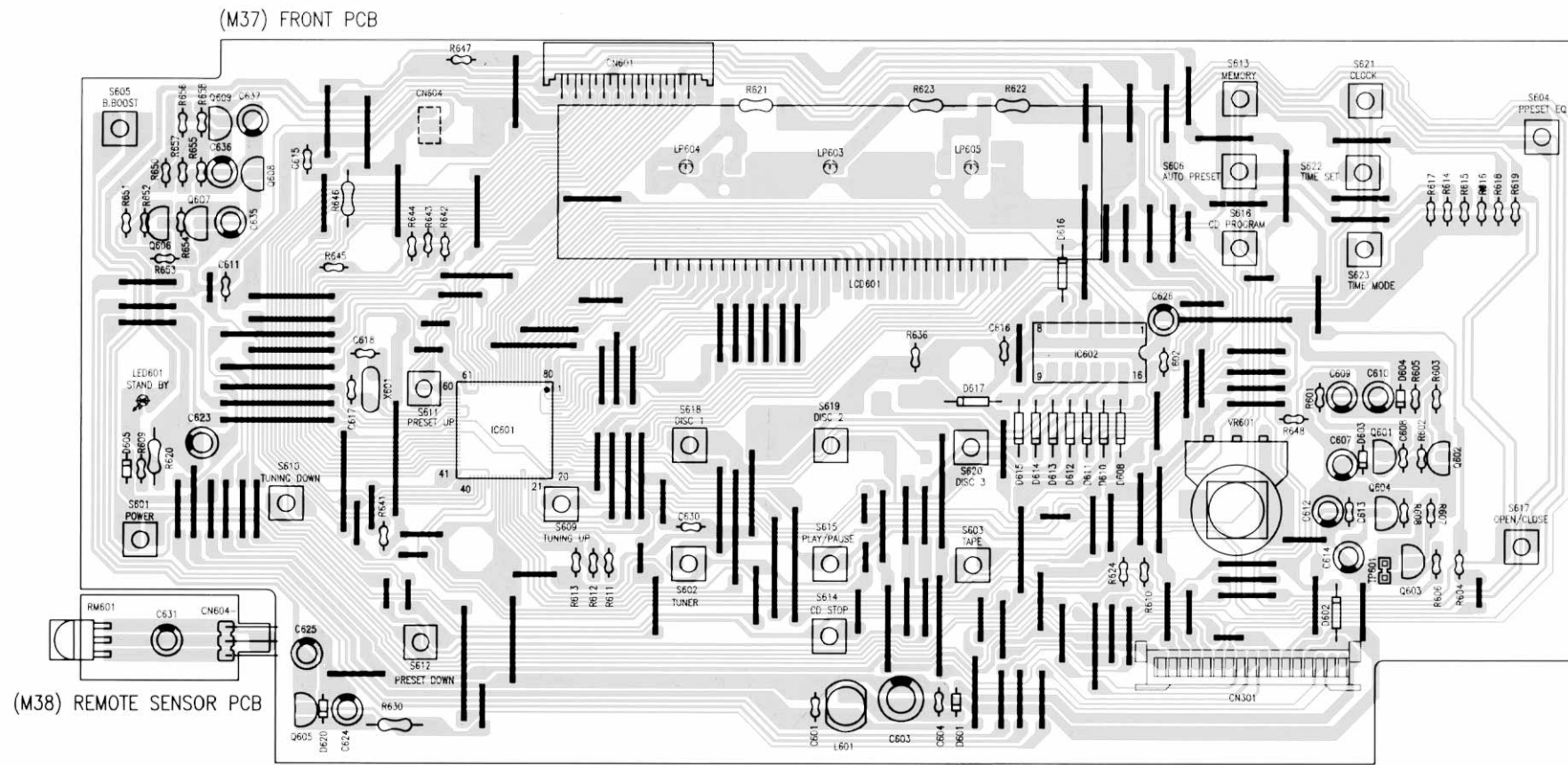


SCHEMATIC NOTES:

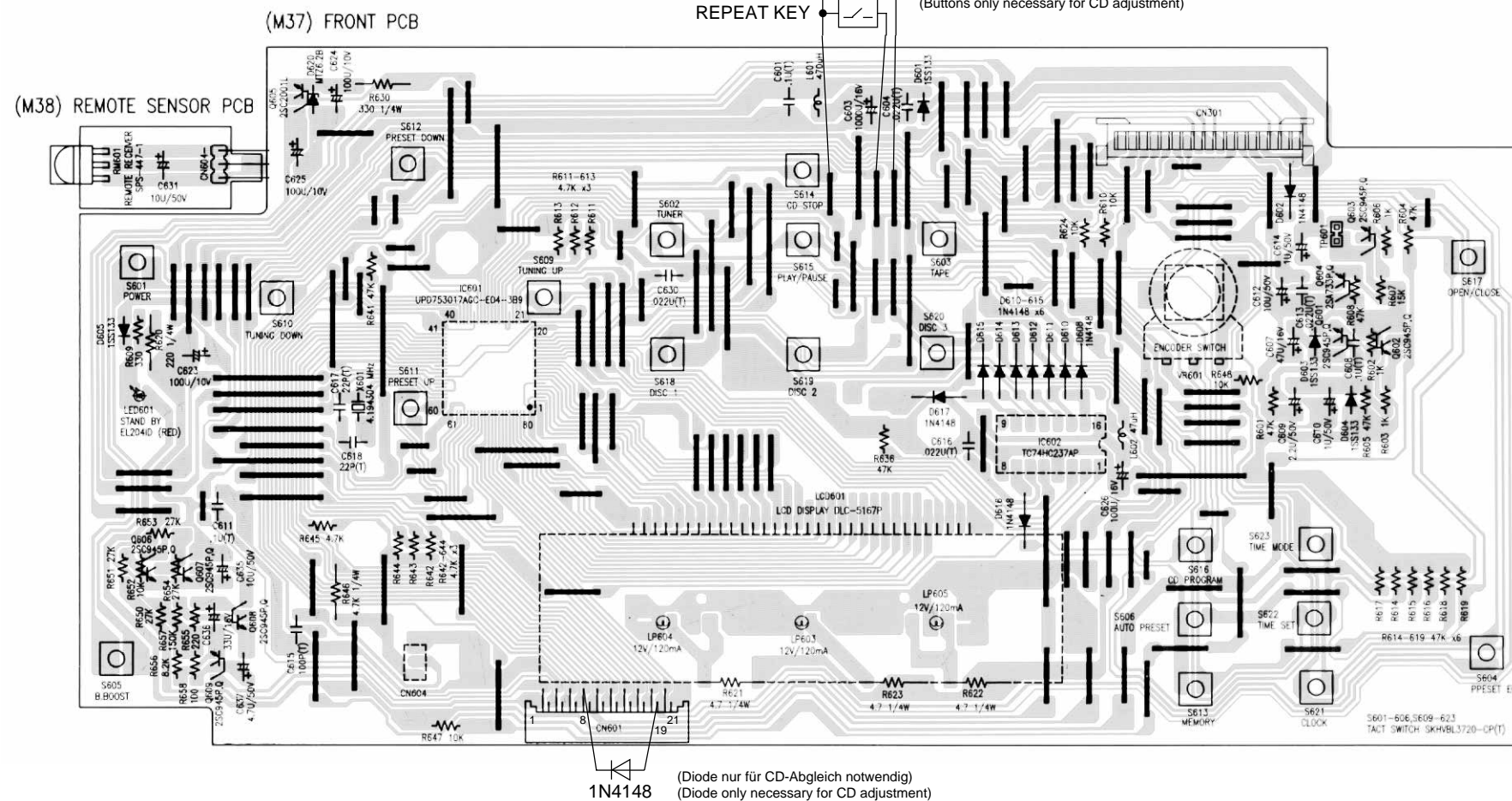
1. THE DC VOLTAGES WERE TAKEN WITH NO SIGNAL INPUT.
2. RESISTANCE VALUES ARE IN OHMS (K=1000M=MEG OHM)
3. UNLESS OTHERWISE NOTED, ALL RESISTORS ARE 1/8 WATT CARBON FILM, ±5% TOLERANCE.
4. ALL VOLTAGES MEASURED FROM GROUND WITH A HIGH IMPEDANCE METER (10 MEG OHMS MIN).
5. REFER TO PARTS LIST FOR VOLTAGE RATINGS OF CAPACITORS.
6. ⏏ =COMMON GROUND SYMBOL.
7. = INDICATES SIGNAL PATH OF CIRCUIT.
8. TO LOCATE CONNECTOR HOOKUPS MATCH THE ALPHA (OR NUMERIC) DESIGNATION TO THE CORRESPONDING ALPHA (OR NUMERIC) DESIGNATION (EXAMPLE:CONNECTOR A CONNECTS TO CONNECTOR A)
9. (T)=MULTI-LAYER CERAMIC

Platinenabbildungen / Layout of PCBs: -RC-Empfängerplatte / Remote Receiver Board -Front-Platte / Front Board

Ansicht von der Bestückungsseite / View of component side



Ansicht von der Lötseite / View of solder side

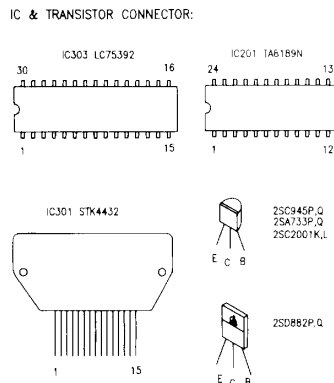


Schaltplan / Circuit Diagram:

- Aufnahmeschalterplatte / Record Switch Board
- Hauptplatte / Main Board
- Trafoplatte / Transformer Primary Board

SCHEMATIC NOTES:

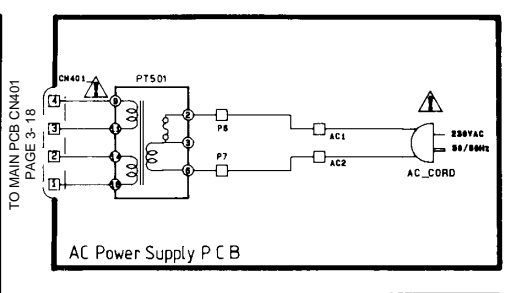
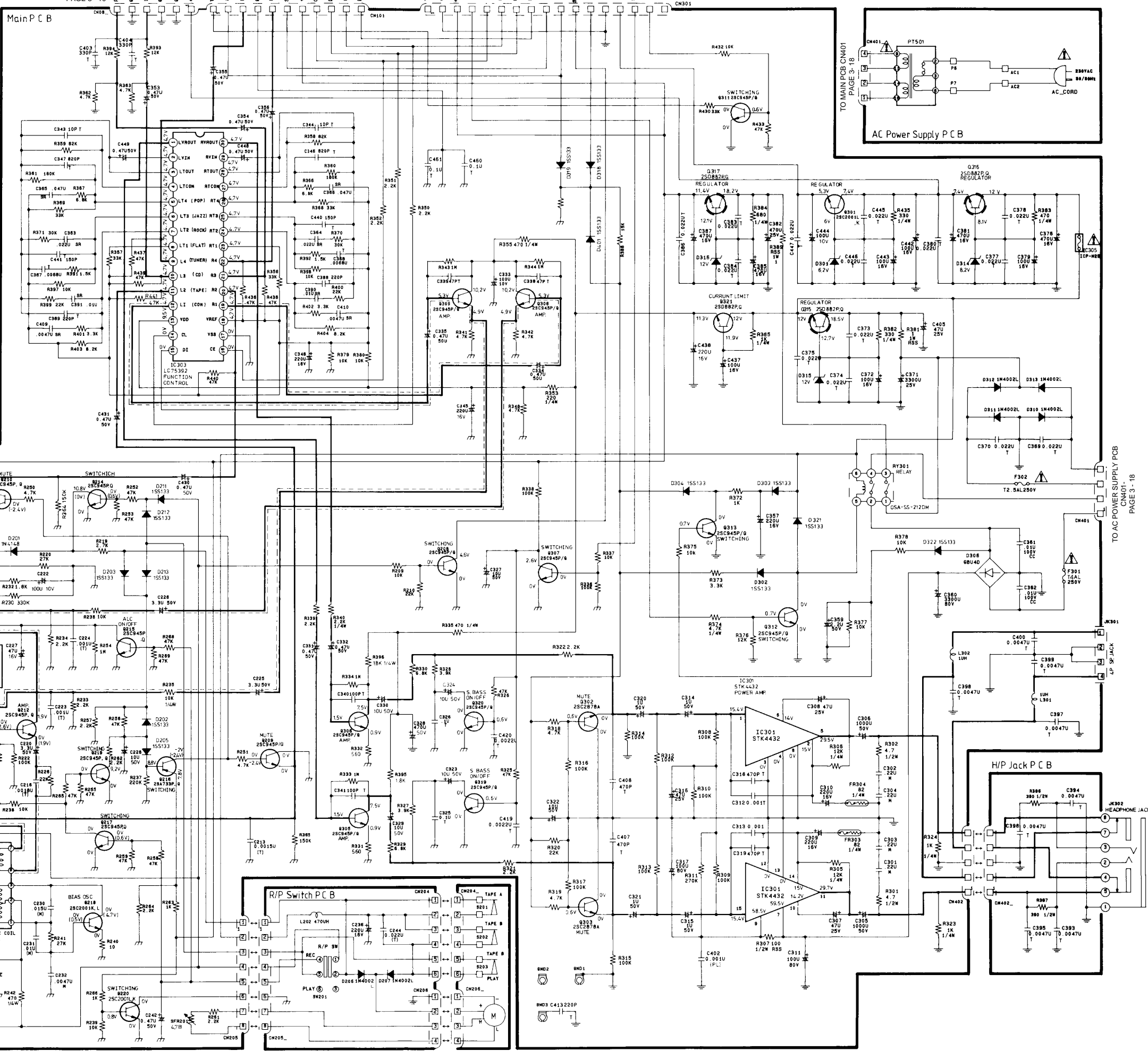
1. THE DC VOLTAGES WERE TAKEN WITH NO SIGNAL INPUT. (K=1000 M=MEG OHM)
2. RESISTANCE VALUES ARE IN OHMS UNLESS OTHERWISE NOTED. ALL RESISTORS ARE 1/8 WATT CARBON FILM, ±5% TOLERANCE
3. ALL VOLTAGES MEASURED FROM GROUND WITH A HIGH IMPEDANCE METER (10 MEG OHMS MIN)
4. [T]=MULTI-LAYER CERAMIC CAPACITOR
5. REFER TO PARTS LIST FOR VOLTAGE RATINGS OF CAPACITORS
6. [—] = COMMON GROUND SYMBOL
7. [—] = INDICATES SIGNAL PATH OF CIRCUIT
8. [—] = INDICATES SIGNAL PATH OF AM MODE
9. TO LOCATE CONNECTOR HOOKUPS MATCH THE ALPHA (OR NUMERIC) DESIGNATION TO THE CORRESPONDING ALPHA (OR NUMERIC) DESIGNATION (EXAMPLE: CONNECTOR A CONNECTS TO CONNECTOR A)



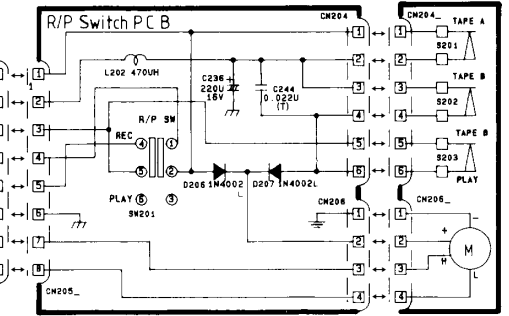
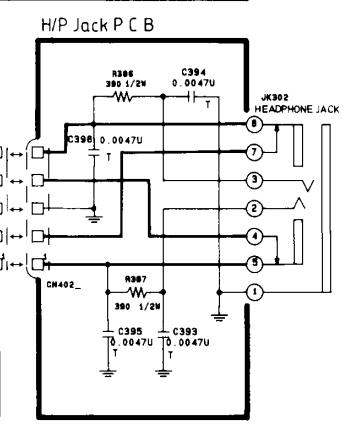
TO CD DECODER PCB CN08 PAGE 3-10

TO TUNER PCB CN101 PAGE 3-6

TO FRONT PCB CN301 PAGE 3-13

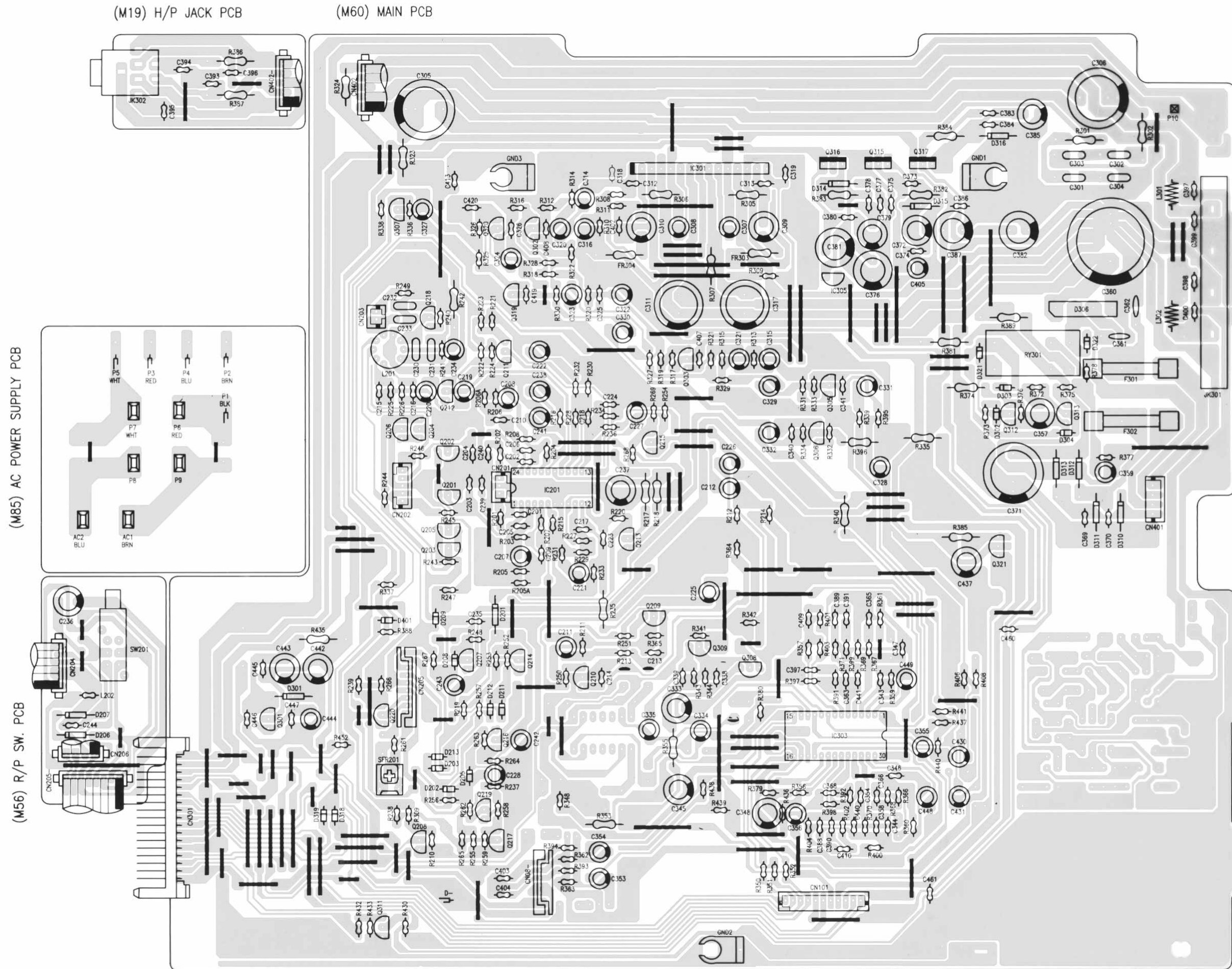


TO AC POWER SUPPLY PCB PAGE 3-18



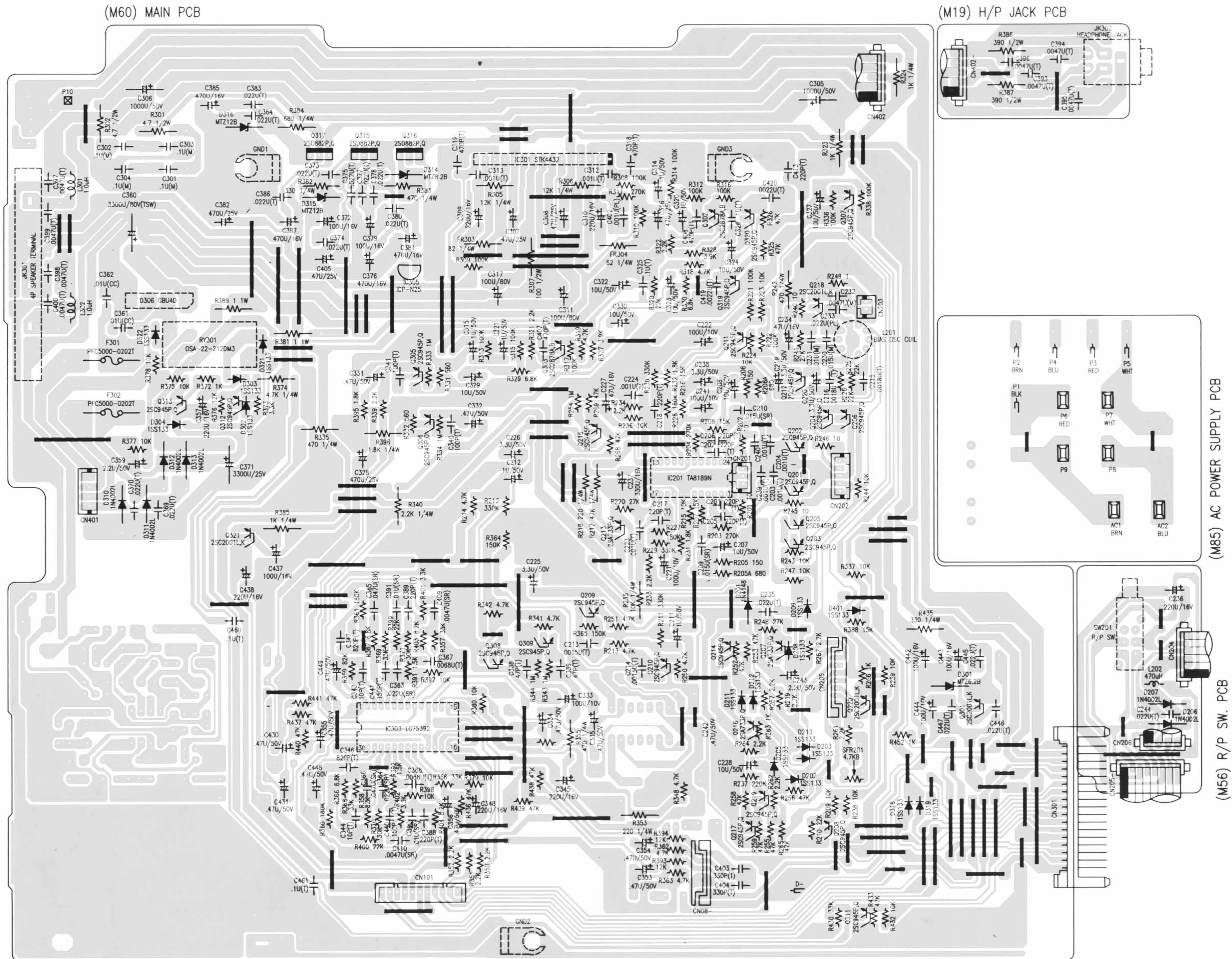
Platinenabbildungen / Layout of PCBs: -Trafoplatte / Transformer Primary Board -Hauptplatte / Main Board
-Aufnahmeschalterplatte / Record Switch Board

Ansicht von der Bestückungsseite / View of component side



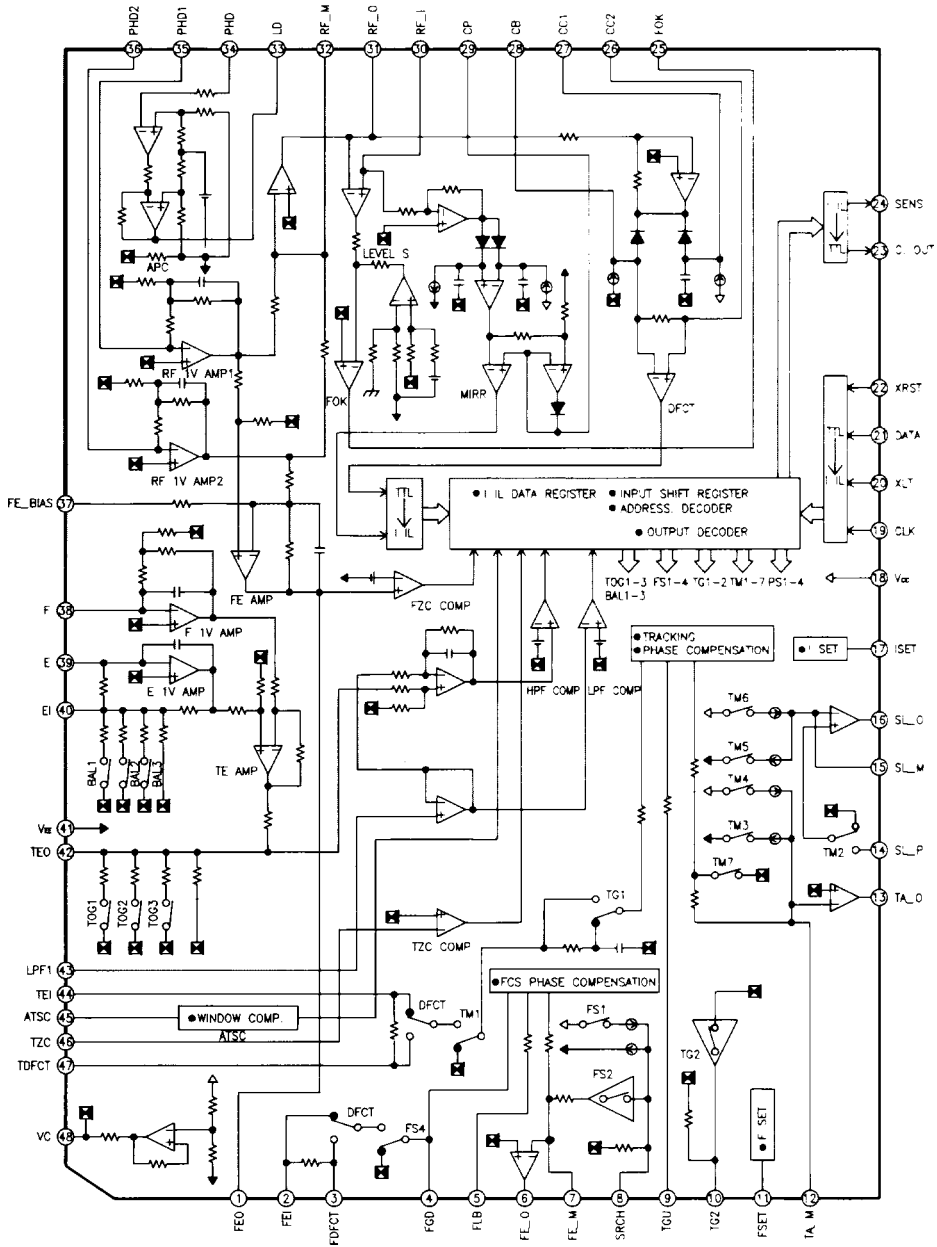
Platinenabbildungen / Layout of PCBs: -Trafosplatte / Transformer Primary Board -Hauptplatte / Main Board
 -Aufnahmeschalterplatte / Record Switch Board

Ansicht von der Lötseite / View of solder side

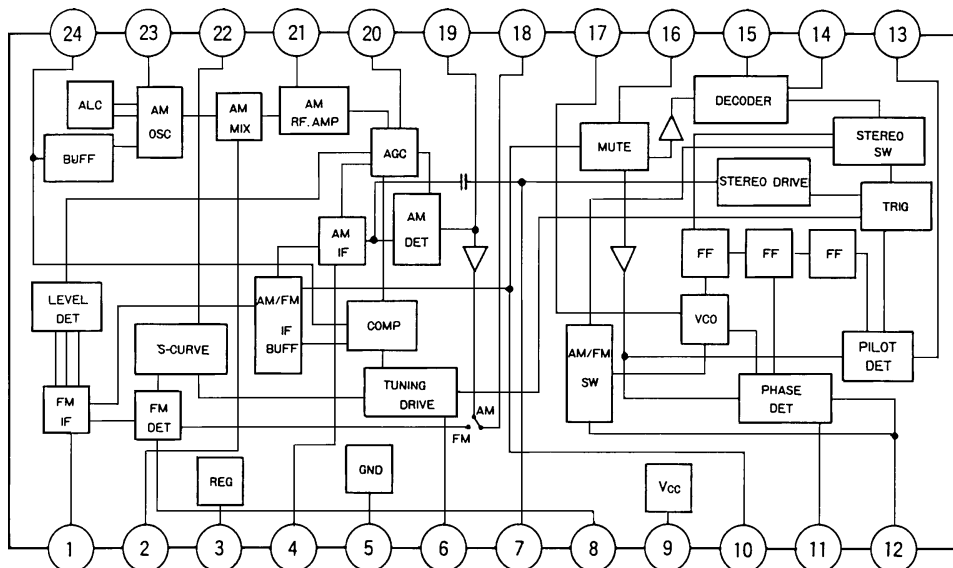


IC-Block-Diagramme / IC Block Diagrams

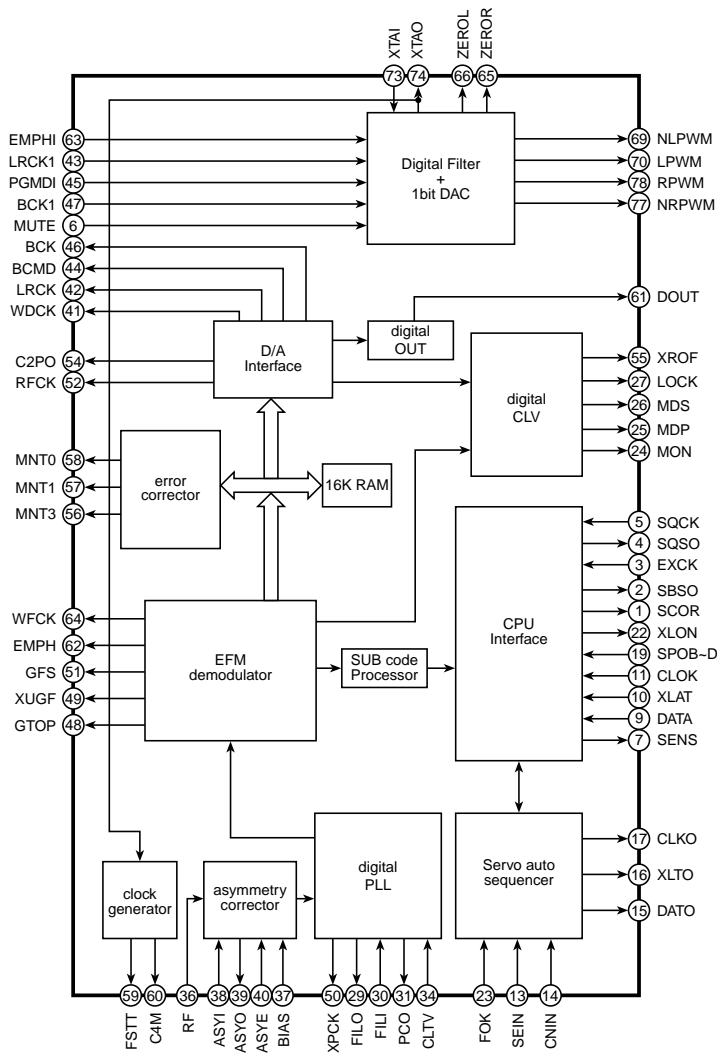
IC01 CXA1782BG



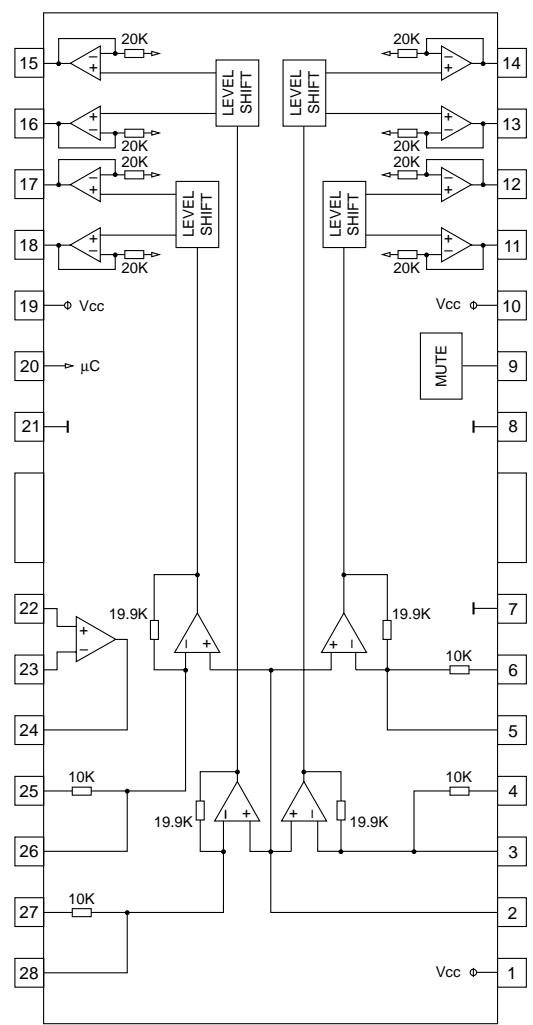
IC102 LA1831



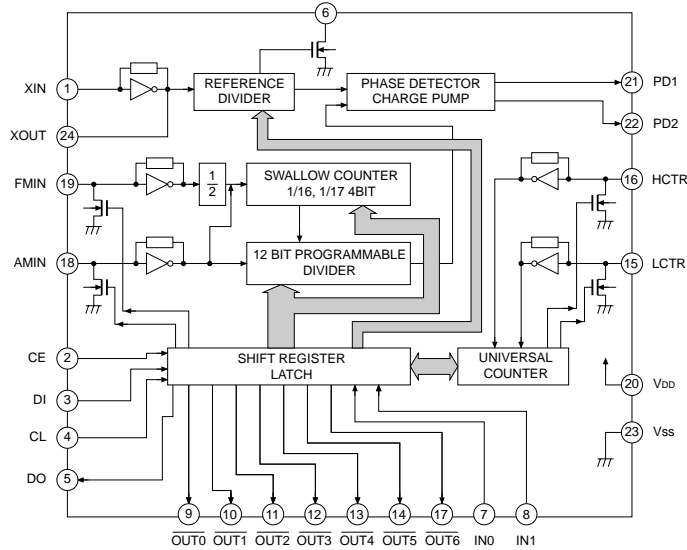
IC04 CXA2508Q



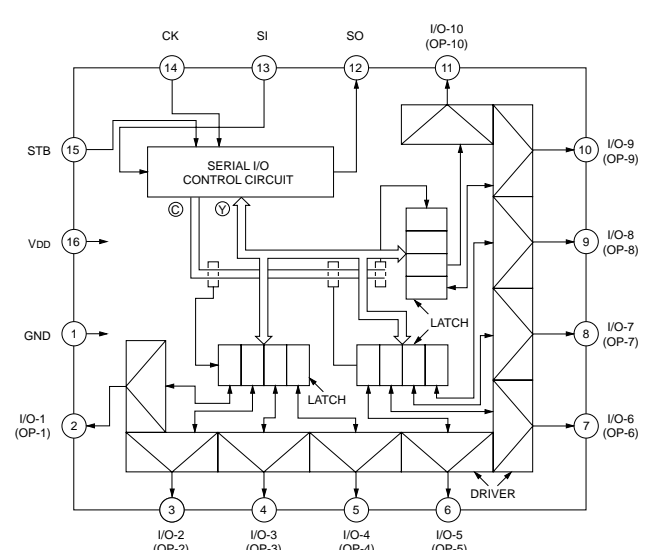
IC03 BA5941FP



IC103 LC7218

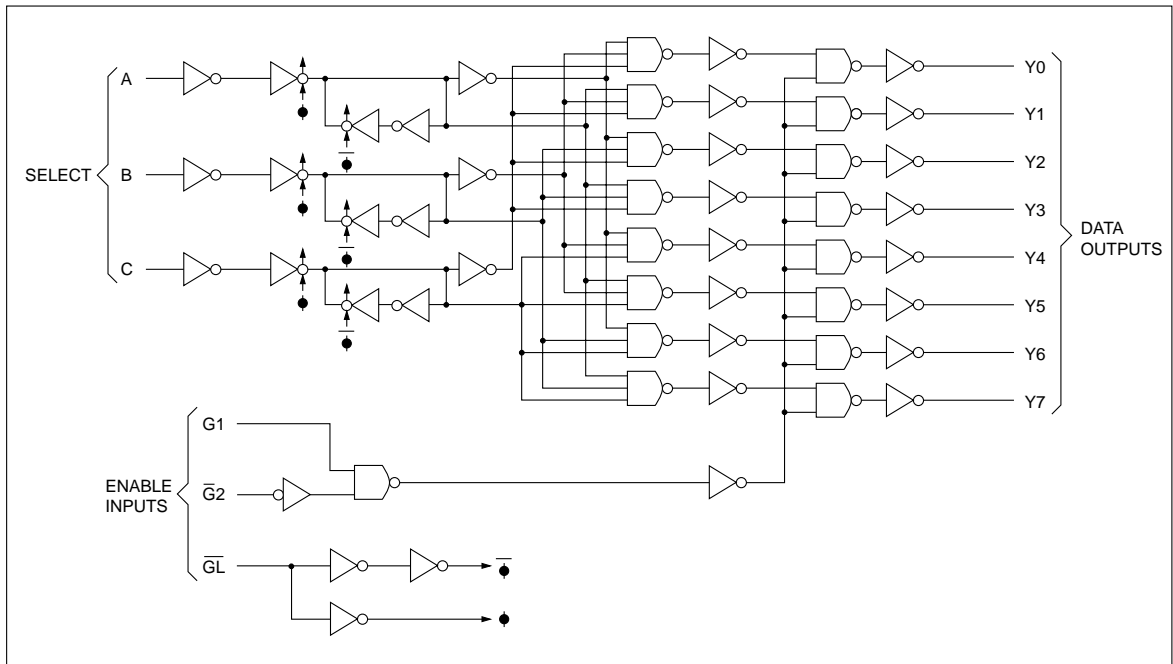


IC02 TC9173P

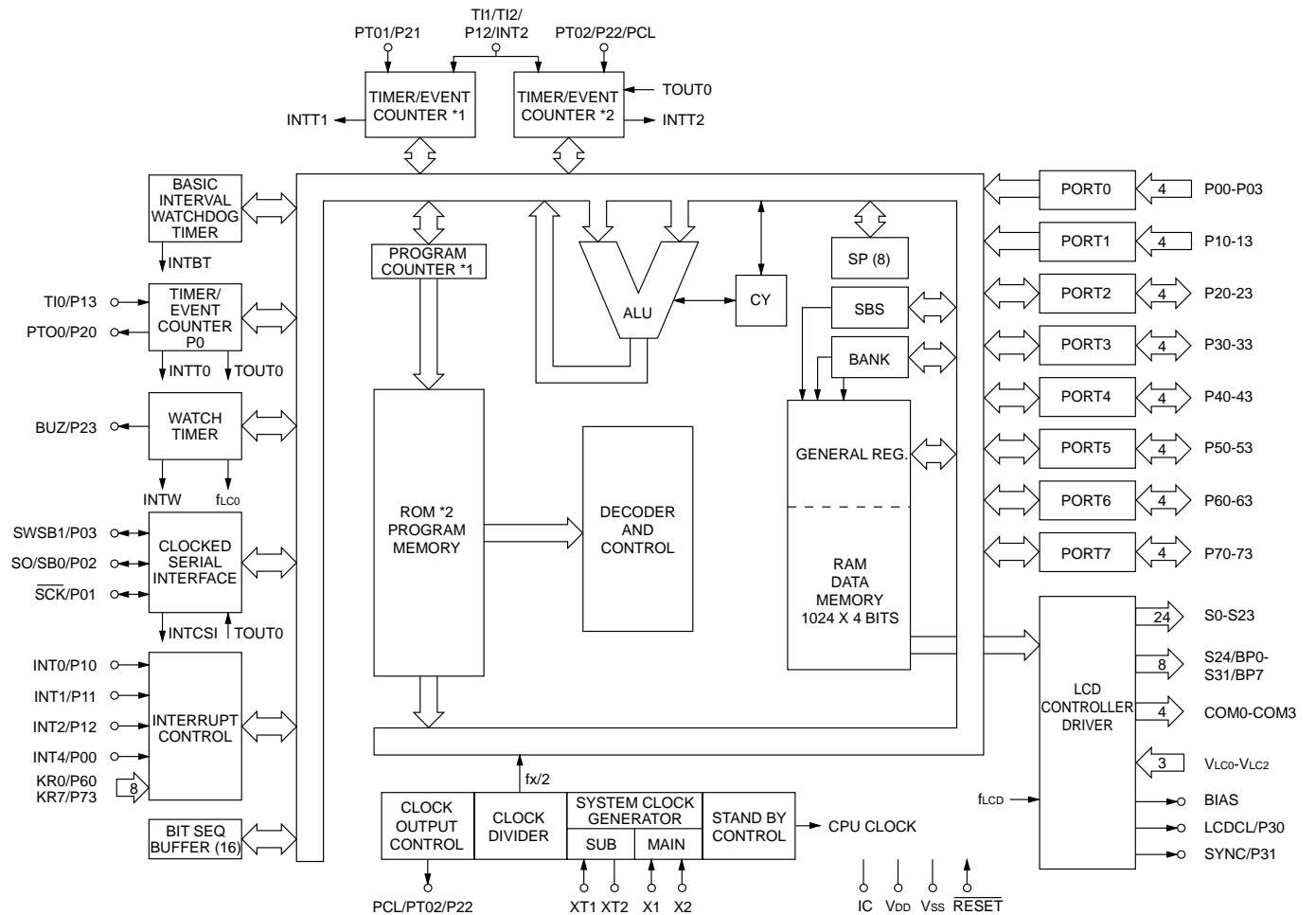


Note: The name in () is the terminal name for TC9174P/F.

IC602 TC74HC237AP

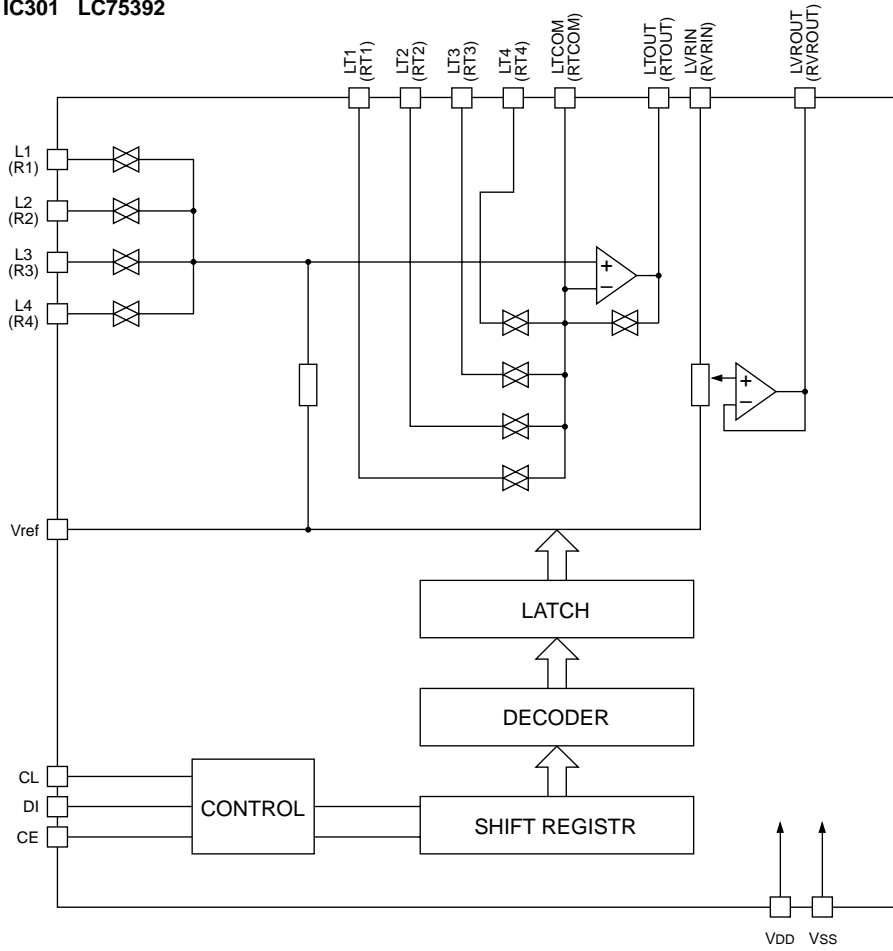


IC601 μ PD753017AGC-E03

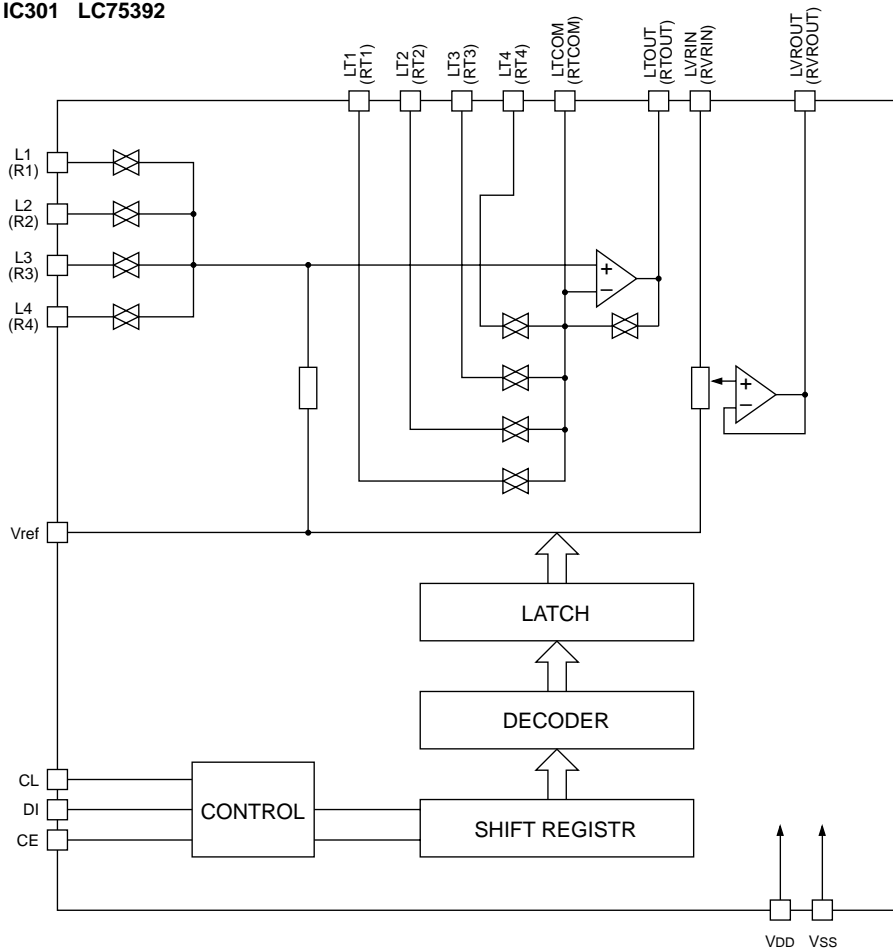


*1. μ PD753012, 753016, 753017
*2. ROM

IC301 LC75392



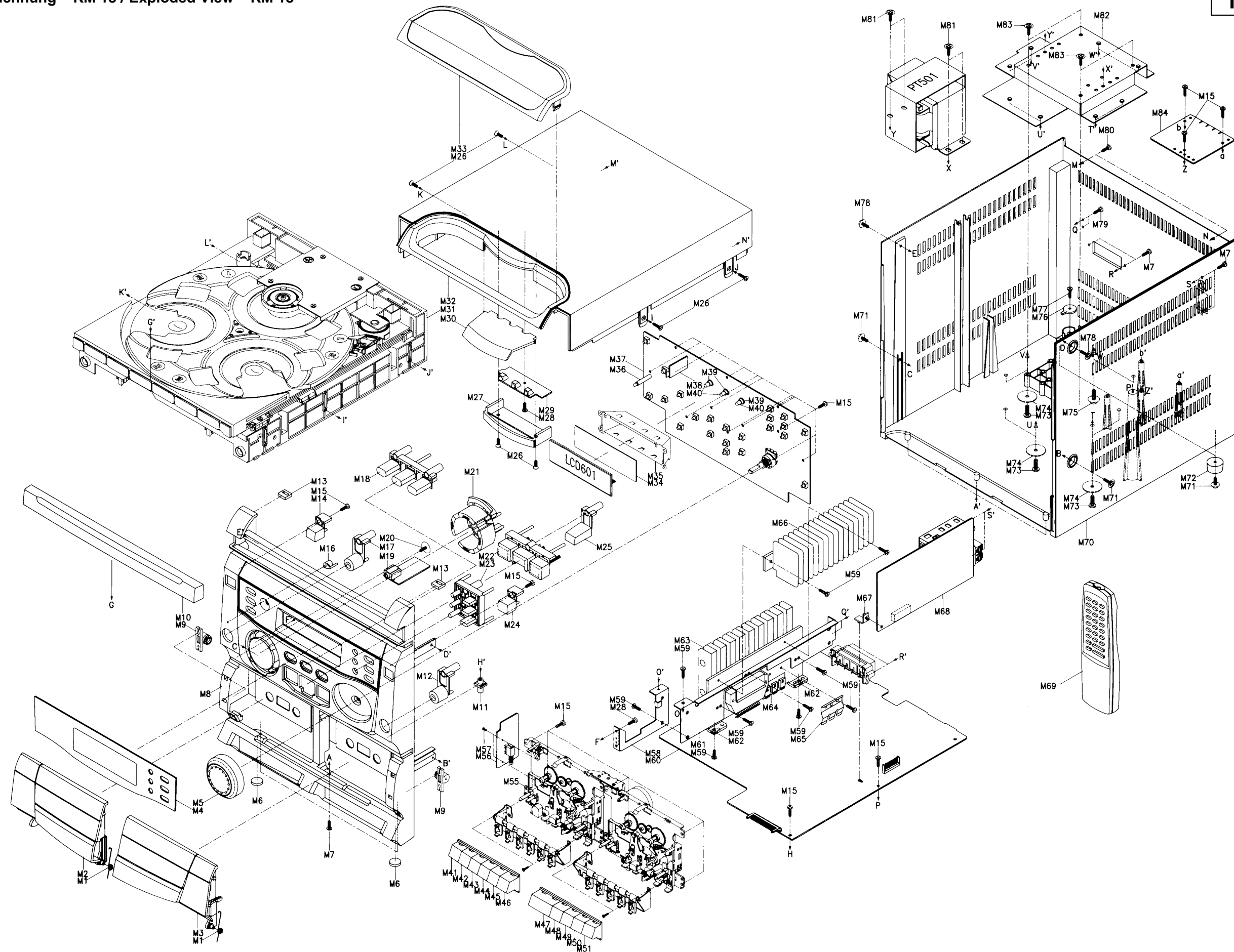
IC301 LC75392



Ersatzteilliste und Explosionszeichnungen / Spare Parts List and Exploded Views

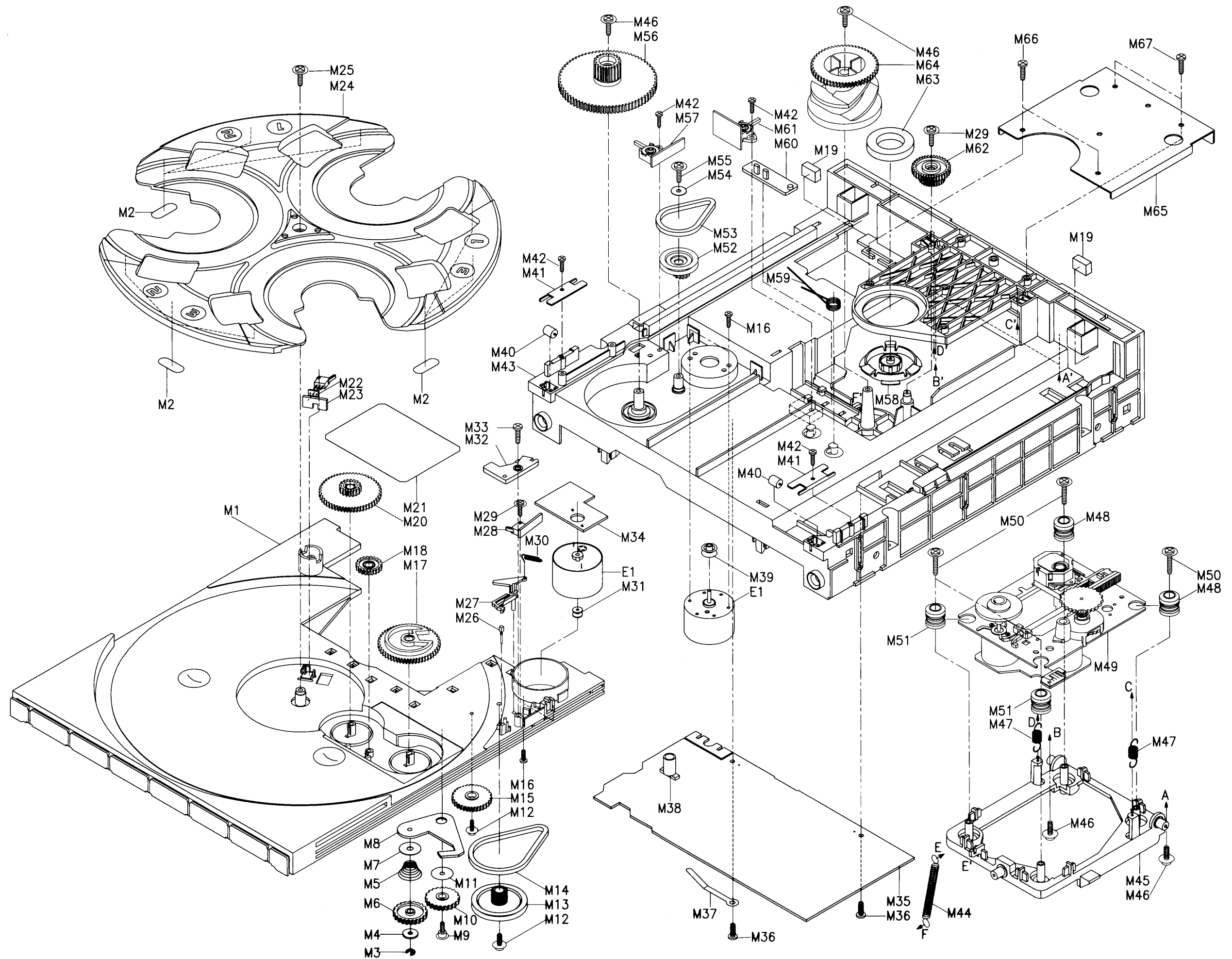
Explosionszeichnung – KM 13 / Exploded View – KM 13

1



Explosionszeichnung – CD-Teil / Exploded View – CD Part

2



POS. NR. POS. NO.	SACHNUMMER PART NUMBER	BEZEICHNUNG DESCRIPTION	POS. NR. POS. NO.	SACHNUMMER PART NUMBER	BEZEICHNUNG DESCRIPTION
L 110	75954-043.15	SPULE 100UH „K“/COIL			
L 201	75954-043.14	SPULE/COIL	R 130	75954-506.28	MSW NB 150 OHM 1/2W
L 202	75952-015.39	DR 470UH 10% GR5	R 307	75954-062.00	MSW NB 100 OHM 1/2W, 5%
L 203	75954-062.17	SPULE 47UH „K“/COIL	R 381	8705-227-001	MOW 0411 1 OHM 5%
L 301	75952-022.31	SPULE 1,0UH/COIL	R 389	8705-227-001	MOW 0411 1 OHM 5%
L 302	75952-022.31	SPULE 1,0UH/COIL			
L 601	75954-062.19	DROSSEL 470UH/CHOKE COIL	RM 601	75954-062.27	EMPFÄNGER SPS-447/ RECEIVER
L 602	75954-062.20	SPULE 47UH			
LCD 601	75954-062.25	LCD DISPLAY DLC-5167P	RY 301	75954-506.37	RELAIS OSA-SS-212DM3
LED 601	75954-062.26	LED ROT 3Q EL204ID	S 601	75954-042.39	TAKTSCHALTER
LP 603	75954-042.45	LAMPE 12V/120MA/LAMP	S 602	75954-042.39	TAKTSCHALTER
LP 604	75954-042.45	LAMPE 12V/120MA/LAMP	S 603	75954-042.39	TAKTSCHALTER
LP 605	75954-042.45	LAMPE 12V/120MA/LAMP	S 604	75954-042.39	TAKTSCHALTER
PT 501	△ 75954-506.38	NETZTRAFO EI-76/ POWER TRANSFORMER	S 605	75954-042.39	TAKTSCHALTER
Q 101	75972-505.00	TRANS.2 SC 1675 L	S 606	75954-042.39	TAKTSCHALTER
Q 105	75987-574.14	TRANS.DTA 114 YS	S 609	75954-042.39	TAKTSCHALTER
Q 106	8302-991-044	FE-TRANS.2 SK 544 E	S 610	75954-042.39	TAKTSCHALTER
Q 107	75964-502.00	TRANS.2 SC 945 P,Q	S 611	75954-042.39	TAKTSCHALTER
Q 108	75964-502.00	TRANS.2 SC 945 P,Q	S 612	75954-042.39	TAKTSCHALTER
Q 201	75964-502.00	TRANS.2 SC 945 P,Q	S 613	75954-042.39	TAKTSCHALTER
Q 202	75964-502.00	TRANS.2 SC 945 P,Q	S 614	75954-042.39	TAKTSCHALTER
Q 203	75964-502.00	TRANS.2 SC 945 P,Q	S 615	75954-042.39	TAKTSCHALTER
Q 204	75964-502.00	TRANS.2 SC 945 P,Q	S 616	75954-042.39	TAKTSCHALTER
Q 205	75964-502.00	TRANS.2 SC 945 P,Q	S 617	75954-042.39	TAKTSCHALTER
Q 206	75964-502.00	TRANS.2 SC 945 P,Q	S 618	75954-042.39	TAKTSCHALTER
Q 207	75982-502.00	TRANS.2 SA 733 P	S 619	75954-042.39	TAKTSCHALTER
Q 208	75964-502.00	TRANS.2 SC 945 P,Q	S 620	75954-042.39	TAKTSCHALTER
Q 209	75964-502.00	TRANS.2 SC 945 P,Q	S 621	75954-042.39	TAKTSCHALTER
Q 210	75964-502.00	TRANS.2 SC 945 P,Q	S 622	75954-042.39	TAKTSCHALTER
Q 211	75964-502.00	TRANS.2 SC 945 P,Q	S 623	75954-042.39	TAKTSCHALTER/ PUSHBUTTON SWITCH (NON-LOCKING)
Q 212	75964-502.00	TRANS.2 SC 945 P,Q	SFR 101	8792-002-251	ESTR.S6 10 KOHM LIN/STEREO
Q 213	75982-502.00	TRANS.2 SA 733 P	SFR 201	75981-312.43	ESTR S6 4.7 KOHM LIN/ GESCHWINDIGKEIT/SPEED
Q 214	75964-502.00	TRANS.2 SC 945 P,Q	SW 201	75954-062.24	R/P SCHALTER SPPJ22SE06CP/ SWITCH
Q 215	75964-502.00	TRANS.2 SC 945 P,Q			
Q 216	75982-502.00	TRANS.2 SA 733 P	T 101	75952-022.26	BAND PASS FILTER
Q 217	75964-502.00	TRANS.2 SC 945 P,Q	T 102	75954-043.13	SPULE R22-E792/COIL
Q 218	75952-015.22	TRANS.2 SC 2001 L	TC 102	75952-015.34	TRIMMER 10PF
Q 219	75964-502.00	TRANS.2 SC 945 P,Q	U 1	75952-022.37	FRONT END MODUL(TUNER)
Q 220	75952-015.22	TRANS.2 SC 2001 L	VR 601	75954-062.23	ENCODER EVQ WQ5 F25-24B
Q 301	75952-015.22	TRANS.2 SC 2001 L	X 201	8382-312-072	QUARZ 7,2 MHZ
Q 302	75987-509.08	TRANS.2 SC 2878 A	X 601	75954-062.12	QUARZ 4.194304MHZ
Q 303	75987-509.08	TRANS.2 SC 2878 A			
Q 305	75964-502.00	TRANS.2 SC 945 P,Q			
Q 306	75964-502.00	TRANS.2 SC 945 P,Q			
Q 307	75964-502.00	TRANS.2 SC 945 P,Q			
Q 308	75964-502.00	TRANS.2 SC 945 P,Q			
Q 309	75964-502.00	TRANS.2 SC 945 P,Q			
Q 311	75964-502.00	TRANS.2 SC 945 P,Q			
Q 312	75964-502.00	TRANS.2 SC 945 P,Q			
Q 313	75964-502.00	TRANS.2 SC 945 P,Q			
Q 315	75952-022.09	TRANS.2 SD 882 P,Q			
Q 316	75952-022.09	TRANS.2 SD 882 P,Q	D 1	8309-215-045	DIODE 1N4148
Q 317	75952-022.09	TRANS.2 SD 882 P,Q	D 3	75986-200.81	DIODE MTZ 5,6 B
Q 319	75964-502.00	TRANS.2 SC 945 P,Q	D 5	75952-013.86	DIODE 1 N 4002 L
Q 320	75964-502.00	TRANS.2 SC 945 P,Q	D 6	75952-013.86	DIODE 1 N 4002 L
Q 321	△ 75952-015.22	TRANS.2 SC 2001 L	D 7	75952-013.86	DIODE 1 N 4002 L
Q 601	75964-502.00	TRANS.2 SC 945 P,Q	D 8	75952-013.86	DIODE 1 N 4002 L
Q 602	75964-502.00	TRANS.2 SC 945 P,Q	D 9	75986-200.81	DIODE MTZ 5,6 B
Q 603	75964-502.00	TRANS.2 SC 945 P,Q	D 15	75954-062.29	LED A93B/YT
Q 604	75982-502.00	TRANS.2 SA 733 P	D 16	75954-062.30	LED A93B/GT
Q 606	75964-502.00	TRANS.2 SC 945 P,Q	D 17	75954-062.29	LED A93B/YT
Q 607	75964-502.00	TRANS.2 SC 945 P,Q	D 20	8309-215-045	DIODE 1N4148
Q 608	75964-502.00	TRANS.2 SC 945 P,Q	D 21	8309-215-045	DIODE 1N4148
Q 609	75964-502.00	TRANS.2 SC 945 P,Q	D 22	8309-215-045	DIODE 1N4148

Btx *32700#

ÄNDERUNGEN VORBEHALTEN / SUBJECT TO ALTERATION

POS. NR. POS. NO.	SACHNUMMER PART NUMBER	BEZEICHNUNG DESCRIPTION	POS. NR. POS. NO.	SACHNUMMER PART NUMBER	BEZEICHNUNG DESCRIPTION
D 23	8309-215-045	DIODE 1N4148			
D 24	8309-215-045	DIODE 1N4148			
D 25	8309-215-045	DIODE 1N4148			
D 26	8309-215-045	DIODE 1N4148			
D 27	8309-215-045	DIODE 1N4148			
D 32	8309-215-045	DIODE 1N4148			
D 33	8309-215-045	DIODE 1N4148			
D 34	8309-215-045	DIODE 1N4148			
D 35	8309-720-042	Z DIODE 4.3 B 0,5W			
D 36	75952-013.86	DIODE 1 N 4002 L			
IC 1	75954-021.21	SMD-IC CXA 1782 BQ			
IC 2	75981-312.65	IC TC 9173 P			
IC 3	75954-062.28	IC BA 5941FP			
IC 4	75954-046.07	IC CXD 2508AQ			
IC 5	75952-015.74	IC NJM 4558 L			
ICP 1	△ 75954-043.26	IC PN25			
L 1	75952-015.96	DR 0207 10UH 10% AX			
Q 1	75987-522.21	TRANS.2 SA 952 L			
Q 2	75987-522.21	TRANS.2 SA 952 L			
Q 4	75964-502.00	TRANS.2 SC 945 P,Q			
Q 5	75952-015.22	TRANS.2 SC 2001 L			
Q 6	75987-522.21	TRANS.2 SA 952 L			
Q 7	75987-522.21	TRANS.2 SA 952 L			
Q 8	75952-015.22	TRANS.2 SC 2001 L			
Q 9	75952-015.22	TRANS.2 SC 2001 L			
Q 10	75987-522.21	TRANS.2 SA 952 L			
Q 11	75987-522.21	TRANS.2 SA 952 L			
Q 12	75952-022.09	TRANS.2 SD 882 P,Q			
Q 13	75952-015.22	TRANS.2 SC 2001 L			
Q 14	75952-015.22	TRANS.2 SC 2001 L			
Q 15	75952-015.22	TRANS.2 SC 2001 L			
S 1	75954-062.32	SCHALTER SSS-13/SWITCH			
S 2	75954-062.32	SCHALTER SSS-13/SWITCH			
S 3	75954-062.33	SCHALTER MSS-8B/SWITCH			
S 4	75954-062.33	SCHALTER MSS-8B/SWITCH			
VR 1	75954-062.34	ESTR. 50 KOHM/RF-GAIN			
VR 2	75952-015.27	ESTR 200 KOHM/E-F-BALANCE			
XTL 1	75954-062.31	QUARZ CSA33.86MXZ040			

Es gelten die Vorschriften und Sicherheitshinweise gemäß dem Service Manual "Sicherheit", Sach-Nummer 72010-800.00, sowie zusätzlich die eventuell abweichenden, landesspezifischen Vorschriften!



The regulations and safety instructions shall be valid as provided by the "Safety" Service Manual, part number 72010-800.00, as well as the respective national deviations.

Btx *32700#

ÄNDERUNGEN VORBEHALTEN / SUBJECT TO ALTERATION